

# wodtke Kaminöfen & Zubehör

## Feuer in Form

Preisliste 7/2011  
gültig ab 1. Juli 2011

Vision Innovation Design



# wodtke

Herzlich willkommen in der Kaminofenwelt von wodtke.

Wir freuen uns, dass Sie sich für einen Kaminofen von wodtke interessieren – wodtke entwickelt Produkte, die in Form und Funktion vorbildlich sind. Kompromisslos in der Qualität ist jedes Produkt im Detail durchdacht und in der Praxis optimal einsetzbar. wodtke – Design und Technik der Spitzenklasse.

Feuer ist unsere Leidenschaft – Feuer in Form unser Credo.

# Inhalt

## wodtke Kaminöfen *air+*



	<i>Bo</i>	6
	<i>Copa</i>	6
	<i>Dandy</i>	7
	<i>Ego</i>	8
	<i>Homing</i>	9
	<i>Jami</i>	10
	<i>Look</i>	11
	<i>Mika</i>	11
	<i>Moon</i>	12
	<i>Sun</i>	13
	<i>Tabo</i>	14
	<i>Tabo Light</i>	14
	<i>Tabo SL</i>	15
	<i>Vivo</i>	16
	<i>Viva</i>	16
	<i>Club9</i>	17
neu	<i>Club11</i>	18
	<i>dadoo</i>	19
	<i>Fire SL</i>	20
	<i>Hot Box®</i>	21
	<i>Hot Box® 2000</i>	22
	<i>Toyo</i>	23
	<i>Vision7</i>	24
	<i>Cookie</i>	25
	<i>Happy</i>	25
	<i>Kanjo</i>	26
	<i>Kok</i>	27

## wodtke Kaminöfen *water+* zur Anbindung an das Zentralheizungssystem



neu	<i>Giro water+</i>	30
	<i>Momo water+</i>	31
	<i>Tio water+</i>	32
	Zubehör und Anschlusschema für Kaminöfen <i>water+</i>	33 – 34

## wodtke technical innovation

Differenzdruck-Controller <i>DS 01</i> mit Zubehör	36 – 37
--	---------

## wodtke Zubehör – Rund ums Feuer

Holzlegen & Holztaschen	40
Rauchrohre/-bögen & Verbrennungsluftleitungen	41 – 42
Erweiterung (Ø 80 mm auf Ø 100 mm)	42
Rosetten & Wandfutter (Ø 100 mm / Ø 130 mm / Ø 150 mm)	42
Maßzeichnungen Rauchrohre	43 – 44
Bodenplatten	55
Serviceprodukte	46

## wodtke – Information

Dichtungs-Sets und Lacke	47
--------------------------	----

## wodtke – Planung

Maßzeichnungen	48 – 55
----------------	---------





## wodtke modern living

ab Seite 6  
alle wodtke modern living Kaminöfen

## wodtke studio linie®

ab Seite 17  
alle wodtke Kaminöfen der wodtke studio linie®

## wodtke kitchen living

ab Seite 25  
alle wodtke kitchen living Kaminöfen

# Bo

## Einfach sympathisch

wodtke  
modern  
living



### Leistungsmerkmale

- Nennwärmeleistung **6 kW**
- Zugelassene Brennstoffe:  
Holz und Braunkohlenbriketts
- DIN-Plus, Münchener und Regensburger Werte erfüllt, CO < 0,12 Vol. %, Staub < 75 mg / Nm<sup>3</sup>
- Prüfung nach EN 13 240 und Art. 15a B-VG
- DIN Reg. Nr. P 08 WQ 25
- Bauart 1 (Anschluss an mehrfach belegten Schornstein möglich)
- Anschluss für separate Verbrennungsluftleitung Ø 100 mm (Hinweis: geprüft als raumluftabhängige Feuerstätte)
- Feuerraum mit Schamotte, Vermiculite und Guss ausgebaut
- **wodtke Thermoregelung** mit automatischer Verbrennungsluftführung
- AWS-Scheibenspülung

- Aschelade
- Brennstoffwähler zur Optimierung auf Holz und Braunkohlenbriketts
- Rauchrohrwechselstutzen **vertikal** (oben) Ø 150 mm – auf **horizontal** (hinten) umbaubar
- Hochwertige, doppelwandig ausgeführte Konstruktion aus Stahl
- Feuerrost aus massivem Guss
- Feuerraumtür aus Stahlblech
- Glas-Türgriff ›transparent grün‹
- Glas-Dekorplatte oben ›transparent grün‹
- Glas-Dekorplatte im Holzlagerfach ›transparent grün‹

### Im Lieferumfang enthaltenes Zubehör:

Hitzeschutzhandschuh, Glasreiniger, Feueranzünder, Aufstell- und Bedienungsanleitung

**Bo** (KK 80–1)

Grundkörper und Feuerraumtür ›metallic‹, Glas-Türgriff ›transparent grün‹  
Glas-Dekorplatte oben und Glas-Dekorplatte im Holzlagerfach ›transparent grün‹

Bezeichnung	PG	Art.-Nr.	ca. kg ohne Verpackung	€ ohne MwSt.	€ inklusive 19% MwSt.	€ inklusive 20% MwSt.
Bo	C	099 300	110,5	2.085,00	2.481,15	2.502,00

# Copa

## Puristisch – markant



### Leistungsmerkmale

- Nennwärmeleistung **9 kW**
- Zugelassene Brennstoffe:  
Holz und Braunkohlenbriketts
- DIN-Plus, Münchener und Regensburger Werte erfüllt, CO < 0,12 Vol. %, Staub < 75 mg / Nm<sup>3</sup>
- Prüfung nach EN 13 240 und Art. 15a B-VG
- DIN Reg. Nr. P 08 WQ 22
- Bauart 1 (Anschluss an mehrfach belegten Schornstein möglich)
- Anschluss für separate Verbrennungsluftleitung Ø 100 mm (Hinweis: geprüft als raumluftabhängige Feuerstätte)
- Feuerraum mit Schamotte, Vermiculite, Stahl und Guss ausgebaut
- **wodtke Thermoregelung** mit automatischer Verbrennungsluftführung

- Brennstoffwähler zur Optimierung auf Holz und Braunkohlenbriketts
- AWS-Scheibenspülung
- Aschelade
- Rauchrohrwechselstutzen **vertikal** (oben) Ø 150 mm – auf **horizontal** (hinten) umbaubar
- Hochwertige, doppelwandig ausgeführte Konstruktion aus Stahl und Guss
- Feuerrost aus massivem Guss
- Türgriff ›rot‹
- Feuerraumtür aus Stahlblech

### ■ Geschmacksmustergeschützt

### Im Lieferumfang enthaltenes Zubehör:

Hitzeschutzhandschuh, Glasreiniger, Feueranzünder, Aufstell- und Bedienungsanleitung

**Copa** (KK 94)

Grundkörper, Feuerraumtür ›black‹, Türgriff ›rot‹

Bezeichnung	PG	Art.-Nr.	ca. kg ohne Verpackung	€ ohne MwSt.	€ inklusive 19% MwSt.	€ inklusive 20% MwSt.
Copa	C	099 600	150,0	2.116,00	2.518,04	2.539,20

# Dandy

## Eleganz und Leichtigkeit



### Leistungsmerkmale

- Nennwärmeleistung **6 kW**
- Zugelassene Brennstoffe:  
Holz und Braunkohlenbriketts
- DIN-Plus, Münchener und Regensburger Werte erfüllt, CO < 0,12 Vol. %, Staub < 75 mg / Nm<sup>3</sup>
- Prüfung nach EN 13 240 und Art. 15a B-VG
- DIN Reg. Nr. P 08 WQ 25
- Bauart 1 (Anschluss an mehrfach belegten Schornstein möglich)
- Anschluss für separate Verbrennungsluftleitung Ø 100 mm (Hinweis: geprüft als raumluftabhängige Feuerstätte)
- Feuerraum mit Schamotte, Vermiculite und Guss ausgebaut
- **wodtke Thermoregelung** mit automatischer Verbrennungsluftführung
- AWS-Scheibenspülung
- Aschelade
- Feuerrost aus massivem Guss
- Brennstoffwähler zur Optimierung auf Holz und Braunkohlenbriketts
- Rauchrohrwechselstutzen **vertikal** (oben) Ø 150 mm – auf **horizontal** (hinten) umbaubar
- Hochwertige, doppelwandig ausgeführte Konstruktion aus Stahl
- Feuerraumtür aus Stahlblech mit großer Dekorglasscheibe ›black‹
- Holzlagerfach mit Schwenktür und Dekorglasscheibe ›black‹
- Glas-Türgriff ›transparent grün‹
- Glas-Dekorplatte oben ›transparent grün‹

**Im Lieferumfang enthaltenes Zubehör:**  
Hitzeschutzhandschuh, Glasreiniger, Feueranzünder, Aufstell- und Bedienungsanleitung

### Dandy (KK 80–2)

Grundkörper ›metallic‹ und Feuerraumtür mit Dekor-Glasscheibe ›black‹, Glas-Türgriff ›transparent grün‹, Glas-Dekorplatte oben ›transparent grün‹

Bezeichnung	PG	Art.-Nr.	ca. kg ohne Verpackung	€ ohne MwSt.	€ inklusive 19% MwSt.	€ inklusive 20% MwSt.
Dandy	C	099 400	126,5	2.462,00	2.929,78	2.954,40

# Ego

## Zeitlos elegant – zukunftsweisende Technik

wodtke  
modern  
living



### Leistungsmerkmale

- Nennwärmeleistung **7 kW**
  - Zugelassene Brennstoffe: Holz
  - DIN-Plus, Münchener und Regensburger Werte erfüllt, CO < 0,12 Vol. %, Staub < 75 mg / Nm<sup>3</sup>
  - **Raumluftunabhängige** und raumluftabhängige Betriebsweise möglich
  - Prüfung nach EN 13240 und Art. 15a B-VG
  - DIN Reg. Nr. P 08 WQ 13
  - Allgemeine **bauaufsichtliche Zulassung als raumluftunabhängiger Kaminofen Nr. Z-43.12-160**
  - Bauart 1 (Anschluss an mehrfach belegten Schornstein möglich) – nur bei raumluftabhängiger Betriebsweise möglich
  - Feuerraum mit Schamotte ausgebaut
  - Feuerrost aus massivem Guss
  - **wodtke Thermoregelung** mit automatischer Verbrennungsluftführung
  - AWS-Scheibenspülung
  - Interne Sekundärluftvorwärmung für besonders schadstoffarme Verbrennung
  - Ascheschublade
  - Rauchrohrwechselstutzen **vertikal** (oben) **Ø 130 mm** – auf **horizontal** (hinten) umbaubar
  - Zuluftleitung Ø 80 mm
  - Hochwertige, doppelwandig ausgeführte Konstruktion aus Stahl
  - Steckschlüssel als Türöffner/ Kindersicherung
  - Feuerraumtür aus Guss
  - Selbstverriegelnder Türmechanismus
  - Schubfach auf Rollen
- Geschmacksmustergeschützt**
- Im Lieferumfang enthaltenes Zubehör:**  
Hitzeschutzhandschuh, Glasreiniger, Feueranzünder, Aufstell- und Bedienungsanleitung

### Ego (KK 40-2)

Grundkörper ›metallic‹, Türgriff pulverbeschichtet ›metallic‹, Glastür & Holzlagerfach ›black‹

Bezeichnung	PG	Art.-Nr.	ca. kg ohne Verpackung	€ ohne MwSt.	€ inklusive 19% MwSt.	€ inklusive 20% MwSt.
Ego	C	098 300	187,0	3.408,00	4.055,52	4.089,60

### Designergriff Snake – zum Austauschen des Türöffners (Standard-Steckschlüssel) Ego Geschmacksmustergeschützt



Bezeichnung	PG	Art.-Nr.	ca. kg ohne Verpackung	€ ohne MwSt.	€ inklusive 19% MwSt.	€ inklusive 20% MwSt.
Designergriff Snake	C	098 241	0,2	49,70	59,14	59,64



# Homing

## Lebensmittelpunkt mit Kuschelecke



### Leistungsmerkmale

- Nennwärmeleistung **7 kW**
- Zugelassene Brennstoffe:  
Holz und Braunkohlenbriketts
- DIN-Plus, Münchener und Regensburger Werte erfüllt, CO < 0,12 Vol. %, Staub < 75 mg / Nm<sup>3</sup>
- Prüfung nach EN 13 240 und Art. 15a B-VG
- DIN Reg. Nr. P 08 WQ 21
- Bauart 1 (Anschluss an mehrfach belegten Schornstein möglich)
- Anschluss für separate Verbrennungsluftleitung Ø 100 mm (Hinweis: geprüft als raumluftabhängige Feuerstätte)
- Feuerraum mit Schamotte, Vermiculite, Stahl und Guss ausgebaut
- **wodtke Thermoregelung** mit automatischer Verbrennungsluftführung
- Brennstoffwähler zur Optimierung auf Holz und Braunkohlenbriketts
- AWS-Scheibenspülung
- Aschelade
- Rauchrohrwechselstutzen **vertikal** (oben) Ø 150 mm - auf **horizontal** (hinten) umbaubar
- Hochwertige, doppelwandig ausgeführte Konstruktion aus Stahl und Guss
- Feuerrost aus massivem Guss
- Glas-Türgriff ›rot‹
- Feuerraumtür aus Stahlblech
- Sitzbank ›Speckstein‹

### Im Lieferumfang enthaltenes Zubehör:

Hitzeschutzhandschuh, Glasreiniger, Feueranzünder, Stehrost, Aufstell- und Bedienungsanleitung

## Homing (KK 70)

Grundkörper, Feuerraumtür und Sockel ›metallic‹, Glas-Türgriff ›rot‹, Sitzbank ›Speckstein‹

Bezeichnung	PG	Art.-Nr.	ca. kg ohne Verpackung	€ ohne MwSt.	€ inklusive 19% MwSt.	€ inklusive 20% MwSt.
<i>Homing</i> Sitzbank <b>links</b> (s. Abb.)	C	098 900	235,0	2.835,00	3.373,65	3.402,00
<i>Homing</i> Sitzbank <b>rechts</b>	C	098 901	235,0	2.835,00	3.373,65	3.402,00



### Leistungsmerkmale

- Nennwärmeleistung **6 kW**
- Zugelassene Brennstoffe:  
Holz und Braunkohlenbriketts
- DIN-Plus, Münchener und Regensburger Werte erfüllt, CO < 0,12 Vol. %, Staub < 75 mg / Nm<sup>3</sup>
- Prüfung nach EN 13 240 und Art. 15a B-VG
- DIN Reg. Nr. P 09 WQ 100
- Bauart 1 (Anschluss an mehrfach belegten Schornstein möglich)
- Feuerraum mit Vermiculite, Stahl und Guss ausgebaut
- **wodtke Thermoregelung** mit automatischer Verbrennungsluftführung
- Feuerrost aus massivem Guss
- Brennstoffwähler zur Optimierung auf Holz und Braunkohlenbriketts
- AWS-Scheibenspülung
- Aschelade
- Rauchrohrwechselstutzen **vertikal** (oben) **Ø 150 mm** – auf **horizontal links** und **rechts** umbaubar
- Hochwertige, doppelwandig ausgeführte Konstruktion aus Stahl und Guss
- Feuerraumtür aus Stahlblech
- Glas-Türgriff **›rot‹**
- Glas-Dekorplatte oben **›burgundy‹**
- Dekor-Einleger für Abgang oben oder hinten

**Im Lieferumfang enthaltenes Zubehör:**  
Hitzeschutzhandschuh, Glasreiniger, Feueranzünder, Aufstell- und Bedienungsanleitung

### Jami (KK 96)

Grundkörper und Feuerraumtür ›black‹,  
Glas-Türgriff ›rot‹, Glas-Dekorplatte oben ›burgundy‹

Bezeichnung	PG	Art.-Nr.	ca. kg ohne Verpackung	€ ohne MwSt.	€ inklusive 19% MwSt.	€ inklusive 20% MwSt.
Jami	C	091 300	140,0	2.400,00	2.856,00	2.880,00



### Zubehör für Jami

Glas Dekorplatte ›burgundy‹ für Holzlagerfach

Bezeichnung	PG	Art.-Nr.	ca. kg ohne Verpackung	€ ohne MwSt.	€ inklusive 19% MwSt.	€ inklusive 20% MwSt.
Einlege-Dekorplatte für Holzlagerfach Glas ›burgundy‹	C	091 321	3,0	192,90	229,55	231,48

# Look

You´ve got the look – Sichtfeuer hoch drei

wodtke  
modern  
living



## Leistungsmerkmale

- Nennwärmeleistung **7 kW**
- Zugelassene Brennstoffe:  
Holz und Braunkohlenbriketts
- DIN-Plus, Münchener und Regensburger Werte erfüllt, CO < 0,12 Vol. %, Staub < 75 mg / Nm<sup>3</sup>
- Prüfung nach EN 13 240 und Art. 15a B-VG
- DIN Reg. Nr. P 08 WQ 18
- Bauart 1 (Anschluss an mehrfach belegten Schornstein möglich)
- Feuerraum mit Vermiculite, Stahl und Guss
- **wodtke Thermoregelung** mit automatischer Verbrennungsluftführung
- AWS-Scheibenspülung
- Ascheschublade

- Rauchrohranschluss **vertikal** (oben) Ø 150 mm
- Hochwertige, doppelwandig ausgeführte Konstruktion aus Stahl und Guss
- Feuerrost aus massivem Guss
- Feuerraumtür aus Stahlblech ›metallic‹
- Alle Feuerraumgläser IR-beschichtet
- **Geschmacksmustergeschützt**

### Im Lieferumfang enthaltenes Zubehör:

Hitzeschutzhandschuh, Glasreiniger, Feueranzünder, 3 Stehroste, Aufstell- und Bedienungsanleitung



## Look (KK 60)

Grundkörper ›metallic‹, Glas-Türgriff ›transparent grün‹ und Dekor-Abdeckplatte ›Glas klar‹

Bezeichnung	PG	Art.-Nr.	ca. kg ohne Verpackung	€ ohne MwSt.	€ inklusive 19% MwSt.	€ inklusive 20% MwSt.
Look mit rundem Sockel	C	098 800	158,0	2.726,00	3.243,94	3.271,20
Look 2 mit geschlossenem Sockel	C	098 801	160,0	2.726,00	3.243,94	3.271,20

# Mika

Junge puristische Linie



## Leistungsmerkmale

- Nennwärmeleistung **6 kW**
- Zugelassene Brennstoffe:  
Holz und Braunkohlenbriketts
- DIN-Plus, Münchener und Regensburger Werte erfüllt, CO < 0,12 Vol. %, Staub < 75 mg / Nm<sup>3</sup>
- Prüfung nach EN 13 240 und Art. 15a B-VG
- DIN Reg. Nr. P 08 WQ 25
- Bauart 1 (Anschluss an mehrfach belegten Schornstein möglich)
- Anschluss für separate Verbrennungsluftleitung Ø 100 mm (Hinweis: geprüft als raumluftabhängige Feuerstätte)
- Feuerraum mit Schamotte, Vermiculite und Guss ausgebaut
- **wodtke Thermoregelung** mit automatischer Verbrennungsluftführung
- AWS-Scheibenspülung

- Aschelade
- Brennstoffwähler zur Optimierung auf Holz und Braunkohlenbriketts
- Rauchrohrwechselstützen **vertikal** (oben) Ø 150 mm – auf **horizontal** (hinten) umbaubar
- Hochwertige, doppelwandig ausgeführte Konstruktion aus Stahl
- Feuerrost aus massivem Guss
- Feuerraumtür aus Stahlblech
- Türgriff ›pulverbeschichtet‹ oder ›galvanisiert‹
- **Geschmacksmustergeschützt**

### Im Lieferumfang enthaltenes Zubehör:

Hitzeschutzhandschuh, Glasreiniger, Feueranzünder, Aufstell- und Bedienungsanleitung

## Mika (KK 80–3)

Grundkörper, Konsole und Feuerraumtür ›black‹

Bezeichnung	PG	Art.-Nr.	ca. kg ohne Verpackung	€ ohne MwSt.	€ inklusive 19% MwSt.	€ inklusive 20% MwSt.
Mika Türgriff ›black‹	C	099 900	95,0	2.008,00	2.389,52	2.409,60
Mika Türgriff ›gold‹	C	099 910	95,0	2.051,00	2.440,69	2.461,20

# Moon

## Feuerspiel zum Wohlfühlen

wodtke  
modern  
living



### Leistungsmerkmale

- Nennwärmeleistung **7 kW**
- Zugelassene Brennstoffe:  
Holz und Braunkohlenbriketts
- DIN-Plus, Münchener und Regensburger Werte erfüllt, CO < 0,12 Vol. %, Staub < 75 mg / Nm<sup>3</sup>
- Prüfung nach EN 13 240 und Art. 15a B-VG
- DIN Reg. Nr. P 08 WQ 11
- Bauart 1 (Anschluss an mehrfach belegten Schornstein möglich)
- Anschluss für separate Verbrennungsluftleitung Ø 100 mm (Hinweis: geprüft als raumluf<sup>tab</sup>hängige Feuerstätte)
- Feuerraum mit Vermiculite, Stahl und Guss ausgebaut
- **wodtke Thermoregelung** mit automatischer Verbrennungsluftführung
- AWS-Scheibenspülung
- Interne Sekundärluftvorwärmung für besonders schadstoffarme Verbrennung
- Ascheschublade
- Rauchrohrwechselstutzen **vertikal** (oben) Ø 150 mm – auf **horizontal** (hinten) umbaubar
- Hochwertige, doppelwandig ausgeführte Konstruktion aus Stahl und Guss
- Feuerrost aus massivem Guss
- Feuerraumtür aus Stahlblech
- Verschiedene Deckel, Einleger und Frontelemente

**Im Lieferumfang enthaltenes Zubehör:**  
Hitzeschutzhandschuh, Glasreiniger, Feueranzünder, Stehrost, Aufstell- und Bedienungsanleitung

### Moon (KK 50 F)

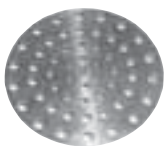
Grundkörper und Feuerraumtür ›metallic‹, Türgriff ›matt Nickel‹

Bezeichnung	PG	Art.-Nr.	ca. kg ohne Verpackung	€ ohne MwSt.	€ inklusive 19% MwSt.	€ inklusive 20% MwSt.
<b>Moon</b> Deckel und WHF-Einleger <b>Speckstein</b>						
Frontelemente Stahlblech ›metallic‹	C	098 403	147,3	<b>2.949,10</b>	3.509,43	3.538,92
<b>Moon</b> Deckel und WHF-Einleger Keramik ›Grafit‹						
Frontelemente Stahlblech ›metallic‹	C	098 406	137,5	<b>3.003,40</b>	3.574,05	3.604,08
<b>Moon</b> Deckel und WHF-Einleger Keramik ›Berry‹						
Frontelemente Stahlblech ›metallic‹	C	098 407	137,5	<b>3.003,40</b>	3.574,05	3.604,08
<b>Moon</b> Deckel, WHF-Einleger und Frontelemente <b>Speckstein</b>	C	098 402	157,1	<b>3.096,40</b>	3.684,72	3.715,68
<b>Moon</b> Deckel und WHF-Einleger Keramik ›Berry‹ – Frontelemente Keramik-Wellenprofil ›Berry‹	C	098 404	141,6	<b>3.231,10</b>	3.845,01	3.877,32
<b>Moon</b> Deckel und WHF-Einleger Keramik ›Grafit‹ – Frontelemente Keramik-Wellenprofil ›Grafit‹	C	098 405	141,6	<b>3.231,10</b>	3.845,01	3.877,32

**Achtung:** Bei Rauchrohrabgang horizontal (nach hinten) unbedingt Deckeleinleger Art.-Nr. 098 426 mitbestellen. Dieser kann auch jederzeit nachgerüstet werden.

### Zubehör für Sun und Moon

**Deckeleinleger** – Abdeckung für den oberen Rauchrohrabgang. Passend für alle Varianten von Sun und Moon **Notwendiges Zubehör bei Rauchrohrabgang horizontal (nach hinten).**



Bezeichnung	PG	Art.-Nr.	ca. kg ohne Verpackung	€ ohne MwSt.	€ inklusive 19% MwSt.	€ inklusive 20% MwSt.
<b>Deckeleinleger</b>						
Oberfläche ›matt Nickel‹	C	098 426	0,4	<b>33,80</b>	40,22	40,56

# Sun

## Harmonie in Form



### Leistungsmerkmale

- Nennwärmeleistung **7 kW**
- Zugelassene Brennstoffe:  
Holz und Braunkohlenbriketts
- DIN-Plus, Münchener und Regensburger Werte erfüllt, CO < 0,12 Vol. %, Staub < 75 mg / Nm<sup>3</sup>
- Prüfung nach EN 13 240 und Art. 15a B-VG
- DIN Reg. Nr. P 08 WQ 11
- Bauart 1 (Anschluss an mehrfach belegten Schornstein möglich)
- Anschluss für separate Verbrennungsluftleitung Ø 100 mm (Hinweis: geprüft als raumluftabhängige Feuerstätte)
- Feuerraum mit Vermiculite, Stahl und Guss ausgebaut
- **wodtke Thermoregelung** mit automatischer Verbrennungsluftführung
- AWS-Scheibenspülung
- Interne Sekundärluftvorwärmung für besonders schadstoffarme Verbrennung
- Ascheschublade
- Rauchrohrwechselstutzen **vertikal** (oben) Ø 150 mm – auf **horizontal** (hinten) umbaubar
- Hochwertige, doppelwandig ausgeführte Konstruktion aus Stahl und Guss
- Feuerraum aus massivem Guss
- Feuerraumtür aus Stahlblech
- Verschiedene Deckel, Einleger und Frontelemente

**Im Lieferumfang enthaltenes Zubehör:**  
Hitzeschutzhandschuh, Glasreiniger, Feueranzünder, Stehrost, Aufstell- und Bedienungsanleitung

## Sun (KK 50 R)

Grundkörper und Feuerraumtür ›metallic‹, Türgriff ›matt Nickel‹

Bezeichnung	PG	Art.-Nr.	ca. kg ohne Verpackung	€ ohne MwSt.	€ inklusive 19% MwSt.	€ inklusive 20% MwSt.
Sun Deckel Speckstein Frontelement Stahlblech ›metallic‹	C	098 503	137,6	2.638,70	3.140,05	3.166,44
Sun Deckel Keramik ›Berry‹ Frontelement Stahlblech ›metallic‹	C	098 506	121,0	2.726,00	3.243,94	3.271,20
Sun Deckel Keramik ›Berry‹ Frontelement Keramik-Wellenprofil ›Berry‹	C	098 504	125,6	2.773,00	3.299,87	3.327,60

**Achtung:** Bei Rauchrohrabgang horizontal (nach hinten) unbedingt Deckeleinleger Art.-Nr. 098 426 (siehe Seite 12) mitbestellen. Dieser kann auch jederzeit nachgerüstet werden.

## Zubehör für Sun

Einleger für Holzlagerfach – farblich passend zu den jeweiligen Frontelementen



Bezeichnung	PG	Art.-Nr.	ca. kg ohne Verpackung	€ ohne MwSt.	€ inklusive 19% MwSt.	€ inklusive 20% MwSt.
Einlege-Platte ›Speckstein‹ 3 cm dick	C	098 523	3,8	89,60	106,62	107,52
Dekor-Element Keramik-Wellenprofil ›Berry‹*	C	098 533	3,8	128,30	152,68	153,96

\* Bei Einbau des Dekor-Elements kann das Holzlagerfach nicht mehr genutzt werden.

# Tabo

Elegant und zeitgemäß

wodtke  
modern  
living



## Leistungsmerkmale

- Nennwärmeleistung **7 kW**
- Zugelassene Brennstoffe:  
Holz und Braunkohlenbriketts (D)
- DIN-Plus, Münchener und Regensburger Werte erfüllt, CO < 0,12 Vol. %, Staub < 75 mg / Nm<sup>3</sup>
- Prüfung nach EN 13 240 und Art. 15a B-VG
- DIN Reg. Nr. P 08 WQ 12
- Bauart 1 (Anschluss an mehrfach belegten Schornstein möglich)
- Hochwertige, doppelwandig ausgeführte Konstruktion aus Stahl und Guss
- Feuerraum mit Schamotte ausgebaut
- **wodtke Thermoregelung** mit automatischer Verbrennungsluftführung
- Brennstoffwähler zur Optimierung auf Holz und Braunkohlenbriketts
- AWS-Scheibenspülung
- Ascheschublade
- Rauchrohranschluss **vertikal** (oben) Ø 130 mm
- Gusstür und **Tür-Dekorglasscheibe**
- Metallgriff
- **Geschmacksmustergeschützt**

**Im Lieferumfang enthaltenes Zubehör:**  
Hitzeschutzhandschuh, Glasreiniger, Feueranzünder, Aufstell- und Bedienungsanleitung

## Tabo (KK 20)

Grundkörper ›black‹ mit Tür-Dekorglasscheibe ›black‹

Bezeichnung	PG	Art.-Nr.	ca. kg ohne Verpackung	€ ohne MwSt.	€ inklusive 19% MwSt.	€ inklusive 20% MwSt.
Tabo ›black‹	C	097 301	120,0	<b>2.033,00</b>	2.419,27	2.439,60
Tabo <b>ART-DESIGN</b> No.1 (o. Abb.)	C	097 302	120,0	<b>2.220,00</b>	2.641,80	2.664,00

Passendes Dekor-Set – siehe Seite 15

# Tabo light

Puristisch und klar



## Leistungsmerkmale

- Nennwärmeleistung **7 kW**
- Zugelassene Brennstoffe:  
Holz und Braunkohlenbriketts (D)
- DIN-Plus, Münchener und Regensburger Werte erfüllt, CO < 0,12 Vol. %, Staub < 75 mg / Nm<sup>3</sup>
- Prüfung nach EN 13 240 und Art. 15a B-VG
- DIN Reg. Nr. P 08 WQ 12
- Bauart 1 (Anschluss an mehrfach belegten Schornstein möglich)
- Hochwertige, doppelwandig ausgeführte Konstruktion aus Stahl und Guss
- Feuerraum mit Schamotte ausgebaut
- **wodtke Thermoregelung** mit automatischer Verbrennungsluftführung
- Brennstoffwähler zur Optimierung auf Holz und Braunkohlenbriketts
- AWS-Scheibenspülung
- Ascheschublade
- Rauchrohranschluss **vertikal** (oben) Ø 130 mm
- Gusstür
- Metallgriff

**Im Lieferumfang enthaltenes Zubehör:**  
Hitzeschutzhandschuh, Glasreiniger, Feueranzünder, Aufstell- und Bedienungsanleitung

## Tabo light (KK 20 LT)

Bezeichnung	PG	Art.-Nr.	ca. kg ohne Verpackung	€ ohne MwSt.	€ inklusive 19% MwSt.	€ inklusive 20% MwSt.
Tabo light ›black‹	C	097 310	126,0	<b>1.800,00</b>	2.142,00	2.160,00
Tabo light ›metallic‹	C	097 320	126,0	<b>1.800,00</b>	2.142,00	2.160,00

# Tabo SL

## Der Klassiker



### Leistungsmerkmale

- Nennwärmeleistung **7 kW**
- Zugelassene Brennstoffe:  
Holz und Braunkohlenbriketts (D)
- DIN-Plus, Münchener und Regensburger Werte erfüllt, CO < 0,12 Vol. %, Staub < 75 mg / Nm<sup>3</sup>
- Prüfung nach EN 13 240 und Art. 15a B-VG
- DIN Reg. Nr. P 08 WQ 12
- Bauart 1 (Anschluss an mehrfach belegten Schornstein möglich)
- Hochwertige, doppelwandig ausgeführte Konstruktion aus Stahl und Guss
- Feuerraum mit Schamotte ausgebaut
- **wodtke Thermoregelung** mit automatischer Verbrennungsluftführung
- Brennstoffwähler zur Optimierung auf Holz und Braunkohlenbriketts
- AWS-Scheibenspülung
- Ascheschublade
- Rauchrohranschluss **vertikal** (oben) Ø 130 mm
- Gusstür und Tür-Dekorglasscheibe
- Metallgriff
- **Geschmacksmustergeschützt**

**Im Lieferumfang enthaltenes Zubehör:**  
Hitzeschutzhandschuh, Glasreiniger, Feueranzünder, Aufstell- und Bedienungsanleitung



### Tabo SL (KK 20 SL)

Grundkörper ›black‹, Tür-Dekorglasscheibe ›black‹, 6 Seiten-Dekorplatten zum Einhängen

Bezeichnung	PG	Art.-Nr.	ca. kg ohne Verpackung	€ ohne MwSt.	€ inklusive 19% MwSt.	€ inklusive 20% MwSt.
Tabo SL Seiten-Dekorplatten ›black‹	C	097 311	133,0	2.682,80	3.192,53	3.219,36

### Zubehör für Tabo light, Tabo und Tabo SL

Warmhaltefach zur Montage auf den Grundkörper, Abmessungen B x T x H = 380 x 480 x 330 mm



Bezeichnung	PG	Art.-Nr.	ca. kg ohne Verpackung	€ ohne MwSt.	€ inklusive 19% MwSt.	€ inklusive 20% MwSt.
Warmhaltefach ›black‹	C	097 360	14,0	287,00	341,53	344,40
Warmhaltefach ›metallic‹	C	097 358	14,0	287,00	341,53	344,40

Dekor-Set ›Glas‹, 2 Seiten-Dekorplatten zum Einhängen, passend für Grundkörper und Warmhaltefach



Bezeichnung	PG	Art.-Nr.	ca. kg ohne Verpackung	€ ohne MwSt.	€ inklusive 19% MwSt.	€ inklusive 20% MwSt.
Seiten-Dekorplatten ›black‹	C	097 351	4,2	216,60	257,75	259,92



### Leistungsmerkmale

- Nennwärmeleistung **8 kW**
- Zugelassene Brennstoffe:  
Holz und Braunkohlenbriketts
- DIN-Plus, Münchener und Regensburger Werte erfüllt, CO < 0,12 Vol. %, Staub < 75 mg / Nm<sup>3</sup>
- Prüfung nach EN 13 240 und Art. 15a B-VG
- DIN Reg. Nr. P 08 WQ 10
- Bauart 1 (Anschluss an mehrfach belegten Schornstein möglich)
- Feuerraum-Boden und Rost aus massivem Guss
- Feuerraum mit Vermiculite ausgekleidet
- Hochwertige, doppelwandig ausgeführte Konstruktion aus Stahl und Guss

- AWS-Scheibenspülung
- Aschelade
- Rauchrohrwechselstutzen **vertikal** (oben)  
Ø 150 mm – auf **horizontal** (hinten) umbaubar
- Feuerraumtür aus Stahlblech (flache Tür)
- **Designertürgriff Aluminium ›metallic‹**
- Tragbares Schubfach auf Rollen

### Im Lieferumfang enthaltenes Zubehör:

Hitzeschutzhandschuh, Glasreiniger, Feueranzünder, Aufstell- und Bedienungsanleitung

### Vivo (KK 45 F)

Grundkörper, Dekorrahmen und Seitenverkleidung ›metallic‹

Bezeichnung	PG	Art.-Nr.	ca. kg ohne Verpackung	€ ohne MwSt.	€ inklusive 19% MwSt.	€ inklusive 20% MwSt.
Vivo ›metallic‹	C	098 002	120,0	1.395,00	1.660,05	1.674,00

## Viva Junges Design – pures Lebensgefühl



### Leistungsmerkmale

- Nennwärmeleistung **8 kW**
- Zugelassene Brennstoffe:  
Holz und Braunkohlenbriketts
- DIN-Plus, Münchener und Regensburger Werte erfüllt, CO < 0,12 Vol. %, Staub < 75 mg / Nm<sup>3</sup>
- Prüfung nach EN 13 240 und Art. 15a B-VG
- DIN Reg. Nr. P 08 WQ 10
- Bauart 1 (Anschluss an mehrfach belegten Schornstein möglich)
- Feuerraum-Boden und Rost aus massivem Guss
- Feuerraum mit Vermiculite ausgekleidet
- Hochwertige, doppelwandig ausgeführte Konstruktion aus Stahl und Guss

- AWS-Scheibenspülung
- Aschelade
- Rauchrohrwechselstutzen **vertikal** (oben)  
Ø 150 mm – auf **horizontal** (hinten) umbaubar
- Feuerraumtür aus Stahlblech (runde Tür)
- **Designertürgriff Aluminium ›metallic‹**
- Tragbares Schubfach auf Rollen

### Im Lieferumfang enthaltenes Zubehör:

Hitzeschutzhandschuh, Glasreiniger, Feueranzünder, Aufstell- und Bedienungsanleitung

### Viva (KK 45 R)

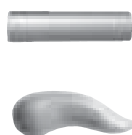
Grundkörper, Dekorrahmen und Seitenverkleidung ›metallic‹

Bezeichnung	PG	Art.-Nr.	ca. kg ohne Verpackung	€ ohne MwSt.	€ inklusive 19% MwSt.	€ inklusive 20% MwSt.
Viva ›metallic‹	C	098 012	140,0	1.815,00	2.159,85	2.178,00

### Zubehör für Viva und Viva

Zum Austauschen des serienmäßig montierten Designertürgriffs Aluminium ›metallic‹

Bezeichnung	PG	Art.-Nr.	ca. kg ohne Verpackung	€ ohne MwSt.	€ inklusive 19% MwSt.	€ inklusive 20% MwSt.
Metallgriff ›matt Nickel‹	C	098 058	0,4	26,80	31,89	32,16
Designertürgriff ›chilli‹ dunkelrot	C	098 055	0,14	40,20	47,84	48,24
Designertürgriff ›pepe‹ orange	C	098 056	0,14	40,20	47,84	48,24
Designertürgriff ›amarillo‹ gelb	C	098 057	0,14	40,20	47,84	48,24





# Club9

klare Linie - crazy cool



wodtke  
studio  
linie®



## Leistungsmerkmale

- Nennwärmeleistung **5 kW**
- Zugelassene Brennstoffe:  
Holz und Braunkohlenbriketts (empfohlene Scheitholzlänge max. 25 cm)
- DIN-Plus, Münchener und Regensburger Werte erfüllt, CO < 0,12 Vol. %, Staub < 75 mg / Nm<sup>3</sup>
- **Raumluftunabhängige** und raumluftabhängige Betriebsweise möglich
- Prüfung nach EN 13 240 und Art. 15a B-VG
- DIN Reg. Nr. P 09 WQ 101
- Allgemeine **bauaufsichtliche Zulassung als raumluftunabhängiger Kaminofen Z-43.12-238**
- Bauart 1 (Anschluss an mehrfach belegten Schornstein möglich) – nur bei raumluftabhängiger Betriebsweise möglich
- Feuerraum mit Schamotte, Vermiculite, Stahl und Guss ausgebaut
- **wodtke Thermoregelung** mit automatischer Verbrennungsluftführung
- AWS-Scheibenspülung
- Aschelade
- Interne Sekundärluftvorwärmung für besonders schadstoffarme Verbrennung
- Rauchrohranschluss **vertikal** (oben) **Ø 150 mm**
- Hochwertige, doppelwandig ausgeführte Konstruktion aus Stahl und Guss
- Feuerraumtür aus Guss
- Selbstverriegelnder Türmechanismus
- **Sockel** mit integriertem zentralem Verbrennungsluftstutzen Ø 100 mm
- **Feuerraum auf Sockel bis zu 90° nach links oder rechts drehbar.** Möglichkeit der Einschränkung auf örtliche Brandschutzbestimmungen (Anleitung beachten)
- **Türgriff und Türentriegelung** mit eingelegten SWAROVSKI ELEMENTS
- **Geschmacksmustergeschützt**

**Im Lieferumfang enthaltenes Zubehör:**  
Hitzeschutzhandschuh, Glasreiniger, Feueranzünder, Aufstell- und Bedienungsanleitung



reddot design award  
winner 2011



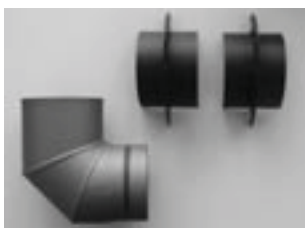
## Club9 (KK 95)

Grundkörper ›black‹, Glas-Dekorplatte oben ›black‹

Bezeichnung	PG	Art.-Nr.	ca. kg ohne Verpackung	€ ohne MwSt.	€ inklusive 19% MwSt.	€ inklusive 20% MwSt.
Club9 ›black‹	C	091 400	150,0	<b>3.828,00</b>	4.555,32	4.593,60

## Zubehör für Club9

Anschluss-Set AS 02, Verbrennungsluftanschluss für drehbare Kaminöfen Typ KK 95 (Club9) – senotherm lackiert, Ø 100 mm



Bezeichnung	PG	Art.-Nr.	ca. kg ohne Verpackung	€ ohne MwSt.	€ inklusive 19% MwSt.	€ inklusive 20% MwSt.
AS 02 3-teilig inkl. Anschluss-Bogen mit Dichtring und Zubehör	C	091 431	1,35	<b>126,00</b>	149,94	151,20

# Club11

## Das Extra-Feuererlebnis mit Wärmespeicher



wodtke  
studio  
linie®



### Leistungsmerkmale

- Nennwärmeleistung 5 kW
- Zugelassene Brennstoffe:  
Holz und Braunkohlenbriketts (empfohlene Scheitholzlänge max. 25 cm)
- DIN-Plus, Münchener und Regensburger Werte erfüllt, CO < 0,12 Vol. %, Staub < 75 mg / Nm<sup>3</sup>
- **Raumluftunabhängige** und raumluftabhängige Betriebsweise möglich
- Prüfung nach EN 13 240 und Art. 15a B-VG
- DIN Reg. Nr. P 09 WQ 101
- Allgemeine **bauaufsichtliche Zulassung als raumluftunabhängiger Kaminofen beantragt**
- Bauart 1 (Anschluss an mehrfach belegten Schornstein möglich) – nur bei raumluftabhängiger Betriebsweise möglich
- Feuerraum mit Schamotte, Vermiculite, Stahl und Guss ausgebaut
- **Wärme-Speicher-Modul**
- **wodtke Thermoregelung** mit automatischer Verbrennungsluftführung
- AWS-Scheibenspülung
- Aschelade
- Interne Sekundärluftvorwärmung für besonders schadstoffarme Verbrennung
- Rauchrohranschluss **vertikal** (oben) Ø 150 mm
- Hochwertige, doppelwandig ausgeführte Konstruktion aus Stahl und Guss
- Feuerraumtür aus Guss
- Selbstverriegelnder Türmechanismus
- **Sockel** mit integriertem zentralem Verbrennungsluftstutzen Ø 100 mm
- **Feuerraum auf Sockel bis zu 90° nach links oder rechts drehbar.** Möglichkeit der Einschränkung auf örtliche Brandschutzbestimmungen (Anleitung beachten)
- **Türgriff** und **Türentriegelung** mit eingelegten SWAROVSKI ELEMENTS
- **Geschmacksmustergeschützt**

Im Lieferumfang enthaltenes Zubehör:  
Hitzeschutzhandschuh, Glasreiniger,  
Feueranzünder, Aufstell- und Bedienungsanleitung

neu

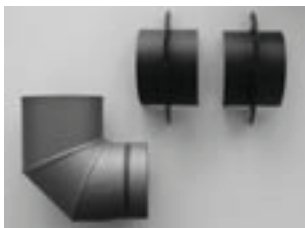
### Club11 (KK 95-1)

Grundkörper ›black‹, Glas-Dekorplatte oben ›black‹

Bezeichnung	PG	Art.-Nr.	ca. kg ohne Verpackung	€ ohne MwSt.	€ inklusive 19% MwSt.	€ inklusive 20% MwSt.
Club11 ›black‹	C	091 800	175,0	3.980,00	4.736,20	4.776,00

### Zubehör für Club11

Anschluss-Set AS 02, Verbrennungsluftanschluss für drehbare Kaminöfen  
Typ KK 95-1 (Club11) – senotherm lackiert, Ø 100 mm



Bezeichnung	PG	Art.-Nr.	ca. kg ohne Verpackung	€ ohne MwSt.	€ inklusive 19% MwSt.	€ inklusive 20% MwSt.
AS 02 3-teilig inkl. Anschluss-Bogen mit Dichtung und Zubehör	C	091 431	1,35	126,00	149,94	151,20



### Leistungsmerkmale

- Nennwärmeleistung **8 kW**
- Zugelassener Brennstoff: Holz
- DIN-Plus, Münchener und Regensburger Werte erfüllt, Staub < 75 mg / Nm<sup>3</sup>
- Prüfung nach EN 13 240 und Art. 15a B-VG
- DIN Reg. Nr. P 08 WQ 16
- Bauart 1 (Anschluss an mehrfach belegten Schornstein möglich)
- Anschluss für separate Verbrennungsluftleitung Ø 100 mm (Hinweis: geprüft als raumluftabhängige Feuerstätte)
- Feuerraum mit Schamotte, Vermiculite, Stahl und Guss ausgebaut
- **wodtke Thermoregelung** mit automatischer Verbrennungsluftführung
- AWS-Scheibenspülung
- Interne Sekundärluftvorwärmung für besonders schadstoffarme Verbrennung
- Aschelade
- Rauchrohranschluss **vertikal** (oben) Ø 150 mm
- Feuerrost aus massivem Guss
- Ausziehbare Türgriffe, links/rechts
- Die Frontscheibe ist elegant nach oben zu öffnen – wodtke **»Comfort Lift-Up«** zum komfortablen Öffnen und Schließen der Frontscheibe
- **Kufengestell »S«** oder **»XL«** (mit integrierter Holzlege)
- **Optional mit LED-Package;** inkl. Fernbedienung
- **Geschmacks- und gebrauchsmustergeschützt**

**Im Lieferumfang enthaltenes Zubehör:**  
Kalte Hand, Hitzeschutzhandschuh, Glasreiniger, Feueranzünder, Aufstell- und Bedienungsanleitung

### dadoo (KK 93)

Grundkörper **»metallic«**, Frontdekorglasscheibe **»black«**  
Glas-Verkleidung **»black«**, Kufengestell **»S«** oder **»XL«**

Bezeichnung	PG	Art.-Nr.	ca. kg ohne Verpackung	€ ohne MwSt.	€ inklusive 19% MwSt.	€ inklusive 20% MwSt.
dadoo Glas <b>»black«</b> mit Kufengestell <b>»S«</b>	C	099 701	156,0	<b>4.773,00</b>	5.679,87	5.727,60
dadoo Glas <b>»black«</b> mit Kufengestell <b>»XL«</b>	C	099 702	161,0	<b>4.976,00</b>	5.921,44	5.971,20



### Zubehör für dadoo

**»LED-Package«** inkl. Funk-Fernbedienung und Netzgerät.  
Zur einfachen Montage an die Ofenrückwand.

Bezeichnung	PG	Art.-Nr.	ca. kg ohne Verpackung	€ ohne MwSt.	€ inklusive 19% MwSt.	€ inklusive 20% MwSt.
Das <b>»LED - Package«</b> an der Rückseite des Ofens ermöglicht eine fixe oder changierende Farbabstrahlung – ganz komfortabel mit Fernbedienung	C	099 730	6,0	<b>1.484,00</b>	1.765,96	1.780,80

# Fire SL

## Super-Vergnügen im Breitband-Format



wodtke  
studio  
linie®



### Leistungsmerkmale

- Nennwärmeleistung **8 kW**
- Zugelassene Brennstoffe: Holz, Holzbriketts (D) und Braunkohlenbriketts (D)
- DIN-Plus, Münchener und Regensburger Werte erfüllt, CO < 0,12 Vol. %, Staub < 75 mg / Nm<sup>3</sup>
- Prüfung nach EN 13 240 und Art. 15a B-VG
- DIN Reg. Nr. P 08 WQ 19
- Bauart 1 (Anschluss an mehrfach belegten Schornstein möglich)
- Feuerraum mit Schamotte, Vermiculite, Stahl und Guss ausgebaut
- **wodtke Thermoregelung** mit automatischer Verbrennungsluftführung
- Brennstoffwähler zur Optimierung auf Holz/ Holzbriketts und Braunkohlenbriketts
- AWS-Scheibenspülung
- Aschelade
- Rauchrohranschluss **vertikal** (oben) **Ø 150 mm**
- Hochwertige, doppelwandig ausgeführte Konstruktion aus Stahl und Guss
- Feuerrost aus massivem Guss
- **Türgriff Aluminium ›silber eloxiert‹**
- Feuerraumtür aus Stahlblech
- Selbstverriegelnder Türmechanismus
- Interne Sekundärluftvorwärmung für besonders schadstoffarme Verbrennung
- **Sockel** mit integriertem zentralem Verbrennungsluftstutzen **Ø 100 mm** (Hinweis: geprüft als raumluftabhängige Feuerstätte)
- **Feuerraum auf Sockel bis zu 48° nach links oder rechts drehbar**. Möglichkeit der Einschränkung auf örtliche Brandschutzbestimmungen (Anleitung beachten)
- **Geschmacksmustergeschützt**

**Im Lieferumfang enthaltenes Zubehör:**  
Kalte Hand, Hitzeschutzhandschuh, Glasreiniger, Feueranzünder, Aufstell- und Bedienungsanleitung

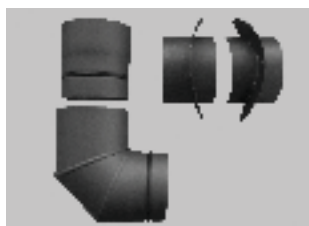
### Fire SL (KK 65)

Grundkörper ›metallic‹, Front- und Sockeldekor ›Glas‹

Bezeichnung	PG	Art.-Nr.	ca. kg ohne Verpackung	€ ohne MwSt.	€ inklusive 19% MwSt.	€ inklusive 20% MwSt.
Fire SL Glas ›black‹	C	098 601	181,5	<b>4.574,00</b>	5.443,06	5.488,80
Fire SL Glas ›Latte M‹	C	098 602	181,5	<b>4.574,00</b>	5.443,06	5.488,80
Fire SL Glas ›white‹	C	098 603	181,5	<b>4.574,00</b>	5.443,06	5.488,80

### Zubehör für Fire SL und Vision7

Anschluss-Set AS 01, Verbrennungsluftanschluss für drehbare Kaminöfen  
Typ KK 65 (Fire SL und Vision7) – senotherm lackiert, Ø 100 mm



Bezeichnung	PG	Art.-Nr.	ca. kg ohne Verpackung	€ ohne MwSt.	€ inklusive 19% MwSt.	€ inklusive 20% MwSt.
AS 01 4-teilig inkl. Anschluss-Bogen und Anschlussrohr ›metallic‹ mit Dichtring und Zubehör	C	098 630	2,0	<b>199,10</b>	236,93	238,92



### Leistungsmerkmale

- Nennwärmeleistung 7 kW
- Zugelassene Brennstoffe: Holz
- DIN-Plus, Münchener und Regensburger Werte erfüllt, CO < 0,12 Vol. %, Staub < 75 mg / Nm<sup>3</sup>
- **Raumluftunabhängige** und raumluftabhängige Betriebsweise möglich
- Prüfung nach EN 13 240 und Art. 15a B-VG
- DIN Reg. Nr. P 08 WQ 13
- Allgemeine **bauaufsichtliche Zulassung als raumluftunabhängiger Kaminofen Nr. Z-43.12-160**
- Bauart 1 (Anschluss an mehrfach belegten Schornstein möglich) – nur bei raumluftabhängiger Betriebsweise möglich
- Feuerraum mit Schamotte ausgebaut
- Feuerrost aus massivem Guss
- **wodtke Thermoregelung** mit automatischer Verbrennungsluftführung
- AWS-Scheibenspülung
- Interne Sekundärluftvorwärmung für besonders schadstoffarme Verbrennung

- Ascheschublade
- Rauchrohrwechselstutzen **vertikal** (oben) Ø 130 mm – auf **horizontal** (hinten) umbaubar
- Zuluftleitung Ø 80 mm
- Hochwertige, doppelwandig ausgeführte Konstruktion aus Stahl
- **Designgriff ›Snake‹** als Türöffner/ Kindersicherung
- Feuerraumtür aus Guss
- Selbstverriegelnder Türmechanismus
- **Geschmacksmustergeschützt**

### Im Lieferumfang enthaltenes Zubehör:

Hitzeschutzhandschuh, Glasreiniger, Feueranzünder, Aufstell- und Bedienungsanleitung



DESIGN PLUS

### Hot Box® ›black‹ (KK 40)

Grundkörper ›metallic lackiert‹, Frontglas ›black‹

Bezeichnung	PG	Art.-Nr.	ca. kg ohne Verpackung	€ ohne MwSt.	€ inklusive 19% MwSt.	€ inklusive 20% MwSt.
Hot Box® ›black‹ mit Bodenadapter für individuelle Gestaltung	C	097 909	133,0	3.582,00	4.262,58	4.298,40
Hot Box® ›black‹ mit Stab-Konsole ›lackiert‹	C	097 903	155,0	3.908,00	4.650,52	4.689,60
Hot Box® ›black‹ mit X-Konsole ›pulverbeschichtet‹	C	097 904	165,5	3.908,00	4.650,52	4.689,60
Hot Box® ›black‹ mit Alu-Kufengestell	C	097 908	143,5	4.090,00	4.867,10	4.908,00

# Hot Box® 2000

Sinn und Sinnlichkeit

wodtke  
studio  
linie®



## Leistungsmerkmale

- Nennwärmeleistung **7 kW**
- Zugelassene Brennstoffe: Holz
- DIN-Plus, Münchener und Regensburger Werte erfüllt, CO < 0,12 Vol. %, Staub < 75 mg / Nm<sup>3</sup>
- **Raumluftunabhängige** und raumluftabhängige Betriebsweise möglich
- Prüfung nach EN 13 240 und Art. 15a B-VG
- DIN Reg. Nr. P 08 WQ 13
- Allgemeine **bauaufsichtliche Zulassung als raumluftunabhängiger Kaminofen Nr. Z-43.12-160**
- Bauart 1 (Anschluss an mehrfach belegten Schornstein möglich) – nur bei raumluftabhängiger Betriebsweise möglich
- Feuerraum mit Schamotte ausgebaut
- Feuerrost aus massivem Guss
- **wodtke Thermoregelung** mit automatischer Verbrennungsluftführung
- AWS-Scheibenspülung
- Interne Sekundärluftvorwärmung für besonders schadstoffarme Verbrennung
- Ascheschublade
- Rauchrohrwechselstutzen **vertikal** (oben) **Ø 130 mm** – auf **horizontal** (hinten) umbaubar
- Zuluftleitung Ø 80 mm
- Hochwertige, doppelwandig ausgeführte Konstruktion aus Stahl
- **Designgriff ›Snake‹** als Türöffner/ Kindersicherung
- Feuerraumtür aus Guss
- Selbstverriegelnder Türmechanismus
- **Geschmacksmustergeschützt**

**Im Lieferumfang enthaltenes Zubehör:**  
Hitzeschutzhandschuh, Glasreiniger, Feueranzünder, Aufstell- und Bedienungsanleitung

## Hot Box® 2000 ›black‹ (KK 40-3)

Grundkörper ›metallic lackiert‹, Frontglas und Seitengläser ›black‹

Bezeichnung	PG	Art.-Nr.	ca. kg ohne Verpackung	€ ohne MwSt.	€ inklusive 19% MwSt.	€ inklusive 20% MwSt.
Hot Box® 2000 ›black‹ mit Bodenadapter für individuelle Gestaltung	C	098 209	136,5	3.610,00	4.295,90	4.332,00
Hot Box® 2000 ›black‹ mit X-Konsole ›pulverbeschichtet‹	C	098 206	167,0	3.936,00	4.683,84	4.723,20
Hot Box® 2000 ›black‹ mit Alu-Kufengestell	C	098 208	147,0	4.118,00	4.900,42	4.941,60

# Toyo

## Einzigartig in Funktion & Anmutung



### Leistungsmerkmale

- Nennwärmeleistung **7 kW**
- Zugelassene Brennstoffe:  
Holz und Braunkohlenbriketts (D)
- DIN-Plus, Münchener und Regensburger Werte erfüllt, CO < 0,12 Vol. %, Staub < 75 mg / Nm<sup>3</sup>
- Prüfung nach EN 13 240 und Art. 15a B-VG
- DIN Reg. Nr. P 08 WQ 12
- Bauart 1 (Anschluss an mehrfach belegten Schornstein möglich)
- Feuerraum mit Schamotte ausgebaut
- **wodtke Thermoregelung** mit automatischer Verbrennungslufführung
- Brennstoffwähler zur Optimierung auf Holz und Braunkohlenbriketts

- AWS-Scheibenspülung
- Ascheschublade
- Rauchrohranschluss **vertikal** (oben) Ø 130 mm
- Hochwertige, doppelwandig ausgeführte Konstruktion aus Stahl
- Gusstür mit Tür-Dekorglasscheibe
- Metallgriff
- Wärmespeichernde Modulverkleidung
  
- **Geschmacksmustergeschützt**

**Im Lieferumfang enthaltenes Zubehör:**  
Hitzeschutzhandschuh, Glasreiniger, Feueranzünder, Aufstell- und Bedienungsanleitung

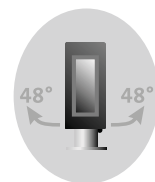
### Toyo (KK 10)

Grundkörper ›black‹, Frontdekorglas und Glas-Dekorplatte oben ›black‹

Bezeichnung	PG	Art.-Nr.	ca. kg ohne Verpackung	€ ohne MwSt.	€ inklusive 19% MwSt.	€ inklusive 20% MwSt.
Toyo Art-Beton ›Grigio‹	C	097 411	200,0	3.735,00	4.444,65	4.482,00

# Vision7

## Die neue elementare Feuer-Ästhetik



wodtke  
studio  
linie®



### Leistungsmerkmale

- Nennwärmeleistung **7 kW**
- Zugelassene Brennstoffe:  
Holz und Braunkohlenbriketts (D)
- DIN-Plus, Münchener und Regensburger Werte erfüllt, CO < 0,12 Vol. %, Staub < 75 mg / Nm<sup>3</sup>
- Prüfung nach EN 13 240 und Art. 15a B-VG
- DIN Reg. Nr. P 08 WQ 20
- Allgemeine **bauaufsichtliche Zulassung als raumluftunabhängiger Kaminofen Nr. Z-43.12-212**
- Bauart 1 (Anschluss an mehrfach belegten Schornstein möglich) – nur bei raumluftabhängiger Betriebsweise möglich
- Feuerraum mit Schamotte, Vermiculite, Stahl und Guss ausgebaut
- **wodtke Thermoregelung** mit automatischer Verbrennungsluftführung
- Brennstoffwähler zur Optimierung auf Holz und Braunkohlenbriketts
- AWS-Scheibenspülung
- Interne Sekundärluftvorwärmung für besonders schadstoffarme Verbrennung
- Aschelade
- Rauchrohranschluss **vertikal** (oben) **Ø 150 mm**
- Hochwertige, doppelwandig ausgeführte Konstruktion aus Stahl und Guss
- Feuerraumtür aus Guss und Stahlblech
- Selbstverriegelnder Türmechanismus
- **Sockel** mit integriertem zentralem Verbrennungsluftstutzen Ø 100 mm (Hinweis: geprüft als raumluftabhängige Feuerstätte)
- **Feuerraum auf Sockel bis zu 48° nach links oder rechts drehbar.** Möglichkeit der Einschränkung auf örtliche Brandschutzbestimmungen (Anleitung beachten)
- **Geschmacksmustergeschützt**

**Im Lieferumfang enthaltenes Zubehör:**  
Kalte Hand, Hitzeschutzhandschuh, Glasreiniger, Feueranzünder, Aufstell- und Bedienungsanleitung



product  
design  
award

2008



DESIGNPREIS  
2009

NOMINIERT

### Vision7 (KK 65 H)

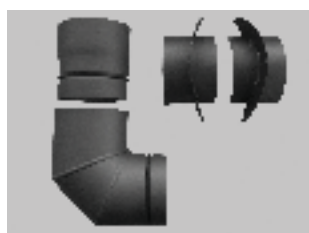
Grundkörper ›metallic‹, Front- und Sockeldekor ›Glas‹

Bezeichnung	PG	Art.-Nr.	ca. kg ohne Verpackung	€ ohne MwSt.	€ inklusive 19% MwSt.	€ inklusive 20% MwSt.
Vision7 Glas ›black‹	C	099 801	197,0	4.860,00	5.783,40	5.832,00
Vision7 Glas ›Latte M‹	C	099 802	197,0	4.860,00	5.783,40	5.832,00

### Zubehör für Fire SL und Vision7

Anschluss-Set AS 01, Verbrennungsluftanschluss für drehbare Kaminöfen

Typ KK 65 (Fire SL und Vision7) – senotherm lackiert, Ø 100 mm



Bezeichnung	PG	Art.-Nr.	ca. kg ohne Verpackung	€ ohne MwSt.	€ inklusive 19% MwSt.	€ inklusive 20% MwSt.
AS 01 4-teilig inkl. Anschluss-Bogen und Anschlussrohr ›metallic‹ mit Dichtring und Zubehör	C	098 630	2,0	199,10	236,93	238,92



# Cookie

## Ausdruck von Lifestyle



### Leistungsmerkmale

- Nennwärmeleistung **7 kW**
- Zugelassene Brennstoffe: Holz und Braunkohlenbriketts (D)
- DIN-Plus, Münchener und Regensburger Werte erfüllt, CO < 0,12 Vol. %, Staub < 75 mg / Nm<sup>3</sup>
- Prüfung nach EN 13 240 und Art. 15a B-VG
- DIN Reg. Nr. P 08 WQ 14
- Bauart 1 (Anschluss an mehrfach belegten Schornstein möglich)
- Feuerraum mit Vermiculite, Stahl und Guss ausgebaut
- **wodtke Thermoregelung** mit automatischer Verbrennungsluftführung
- AWS-Scheibenspülung
- Ascheschublade
- Feuerrast aus massivem Guss
- Rauchrohranschluss **horizontal** (hinten) Ø 150 mm
- Hochwertige, doppelwandig ausgeführte Konstruktion aus Stahl und Guss
- Ceran®-Feld zur Speisenerwärmung mit Dekorrahmen ›Edelstahl‹ gebürstet
- IR-beschichtetes Feuerraumtürglas
- Seitenreling aus Stahl ›matt vernickelt‹
- Türgriff aus Metall ›matt vernickelt‹
- Feuerraumtür aus Stahlblech
- Höhenverstellbare Stellfüße
- Seitliche Dekorschrauben ›matt vernickelt‹
- Verschiedene Seitendekorplatten zum Anschrauben

**Im Lieferumfang enthaltenes Zubehör:**  
Hitzeschutzhandschuh, Glasreiniger, Feueranzünder, Stehrost, Aufstell- und Bedienungsanleitung

### Cookie (H 01)

#### Grundkörper und Feuerraumtür ›metallic‹, Ceran®-Feld

Bezeichnung	PG	Art.-Nr.	ca. kg ohne Verpackung	€ ohne MwSt.	€ inklusive 19% MwSt.	€ inklusive 20% MwSt.
Cookie ›metallic‹	C	041 100	148,0	2.185,00	2.600,15	2.622,00
Cookie Seiten-Dekorplatten Glas ›black‹	C	041 102	154,0	2.326,00	2.767,94	2.791,20
Cookie Seiten-Dekorplatten ›Speckstein‹	C	041 103	176,0	2.480,00	2.951,20	2.976,00

# Happy

## Für den kleinen Appetit – mit integriertem Warmhaltefach



### Leistungsmerkmale

- Nennwärmeleistung **9 kW**
- Zugelassene Brennstoffe: Holz, Holzbriketts und Braunkohlenbriketts
- DIN-Plus, Münchener und Regensburger Werte erfüllt, CO < 0,12 Vol. %, Staub < 75 mg / Nm<sup>3</sup>
- Prüfung nach EN 13 240 und Art. 15a B-VG
- DIN Reg. Nr. P 08 WQ 23
- Bauart 1 (Anschluss an mehrfach belegten Schornstein möglich)
- Feuerraum mit Vermiculite, Stahl und Guss ausgebaut
- **wodtke Thermoregelung** mit automatischer Verbrennungsluftführung
- AWS-Scheibenspülung
- Brennstoffwähler zur Optimierung auf Holz/ Holzbriketts und Braunkohlenbriketts
- Aschelade
- Rauchrohrwechselstutzen **vertikal** (oben) Ø 150 mm – auf **horizontal** (hinten) umbaubar
- Hochwertige, doppelwandig ausgeführte Konstruktion aus Stahl und Guss
- Feuerrast aus massivem Guss
- Feuerraumtür aus Stahlblech
- Großes Warmhaltefach mit 2 Einschüben, Grillblech und Edelstahlwanne
- Thermometer mit Edelstahlhalter

**Im Lieferumfang enthaltenes Zubehör:**  
Hitzeschutzhandschuh, Glasreiniger, Feueranzünder, Stehrost, Aufstell- und Bedienungsanleitung

### Happy (KK 75)

#### Grundkörper und Feuerraumtür ›metallic‹, Glas-Türgriffe und Glas-Dekorplatte oben

Bezeichnung	PG	Art.-Nr.	ca. kg ohne Verpackung	€ ohne MwSt.	€ inklusive 19% MwSt.	€ inklusive 20% MwSt.
Happy	C	099 200	216,0	3.830,00	4.557,70	4.596,00



### Leistungsmerkmale

- Nennwärmeleistung **7 kW**
- Zugelassene Brennstoffe:  
Holz und Braunkohlenbriketts
- DIN-Plus, Münchener und Regensburger Werte erfüllt, CO < 0,12 Vol. %, Staub < 75 mg / Nm<sup>3</sup>
- Prüfung nach EN 13 240 und Art. 15a B-VG
- DIN Reg. P 07 WQ 10
- Bauart 1 (Anschluss an mehrfach belegten Schornstein möglich)
- Feuerraum mit Schamotte ausgebaut
- **wodtke Thermoregelung** mit automatischer Verbrennungsluftführung
- Brennstoffwähler zur Optimierung auf Holz und Braunkohlenbriketts
- AWS-Scheibenspülung
- Ascheschublade
- Rauchrohrwechselstutzen **vertikal** (oben)  
Ø 150 mm – auf **horizontal** (hinten) umbaubar
- Hochwertige, doppelwandig ausgeführte Konstruktion aus Stahl und Guss
- Feuerrost aus massivem Guss
- Glas-Dekorplatte oben (sandgestrahlt)
- Warmhaltefach
- Feuerraumtür aus Stahlblech

**Im Lieferumfang enthaltenes Zubehör:**  
Hitzeschutzhandschuh, Glasreiniger, Feueranzünder, Aufstell- und Bedienungsanleitung

### Kanjo (KK 15)

Grundkörper und Feuerraumtür ›metallic‹, Türgriff ›matt Nickel‹, Seiten-Dekorplatten

Bezeichnung	PG	Art.-Nr.	ca. kg ohne Verpackung	€ ohne MwSt.	€ inklusive 19% MwSt.	€ inklusive 20% MwSt.
<b>Rauchrohrabgang vertikal (nach oben)</b>						
<i>Kanjo</i> Stahlblech ›metallic‹ mit Wärmefachplatte ›Vermiculite‹	C	097 801	210,0	2.988,00	3.555,72	3.585,60
<i>Kanjo</i> Keramik ›snow‹ mit Wärmefachplatte Keramik ›snow‹	C	097 803	225,0	4.257,30	5.066,19	5.108,76
<i>Kanjo</i> Keramik ›vanilla‹ mit Wärmefachplatte Keramik ›vanilla‹	C	097 805	225,0	4.257,30	5.066,19	5.108,76
<i>Kanjo</i> ›Speckstein‹ mit Wärmefachplatte ›Speckstein‹	C	097 809	313,0	4.993,00	5.941,67	5.991,60
<b>Rauchrohrabgang horizontal (nach hinten)</b>						
<i>Kanjo</i> Stahlblech ›metallic‹ mit Wärmefachplatte ›Vermiculite‹	C	097 802	210,0	2.988,00	3.555,72	3.585,60
<i>Kanjo</i> Keramik ›snow‹ mit Wärmefachplatte Keramik ›snow‹	C	097 804	225,0	4.257,30	5.066,19	5.108,76
<i>Kanjo</i> Keramik ›vanilla‹ mit Wärmefachplatte Keramik ›vanilla‹	C	097 806	225,0	4.257,30	5.066,19	5.108,76
<i>Kanjo</i> ›Speckstein‹ mit Wärmefachplatte ›Speckstein‹	C	097 810	313,0	4.993,00	5.941,67	5.991,60

### Zubehör für Kanjo

Einlegeplatte – passend für alle Varianten

Bezeichnung	PG	Art.-Nr.	ca. kg ohne Verpackung	€ ohne MwSt.	€ inklusive 19% MwSt.	€ inklusive 20% MwSt.
Einlegeplatte ›Speckstein‹	C	097 831	4,0	56,20	66,88	67,44
Einlegeplatte Keramik ›vanilla‹	C	097 827	3,2	82,50	98,18	99,00
Einlegeplatte Keramik ›snow‹	C	097 828	3,2	82,50	98,18	99,00

**Wichtig!** Unbedingt Rauchrohrabgang bei Bestellung angeben.

# Kok

## Für Individualisten



### Leistungsmerkmale

- Nennwärmeleistung **5,5 kW**
- Zugelassener Brennstoff: Holz
- DIN-Plus, Münchener und Regensburger Werte erfüllt, Staub < 75 mg / Nm<sup>3</sup>
- Prüfung nach EN 12 815 und Art. 15a B-VG
- Bauart 1 (Anschluss an mehrfach belegten Schornstein möglich)
- Feuerraum mit Schamotte, Stahl und Guss ausgebaut
- **wodtke Thermoregelung** mit automatischer Verbrennungsluftführung
- Aschelade mit Abdeckung / Halter
- Feuerrost aus massivem Guss
- Rauchrohranschluss **horizontal** (hinten) Ø 150 mm
- Hochwertige, doppelwandig ausgeführte Konstruktion aus Stahl und Guss

- Kochfläche aus Ceran® B x T ca. 32 x 50,5 cm
- Griffe und Luftschieber aus Alu, elegantes Kufengestell
- Feuerraumtür aus Stahlblech
- Seitliche Dekorschrauben ›matt vernickelt‹
- Seitendekorplatten zum Anschrauben
- Große Vorratsschublade
- **Geschmacksmustergeschützt**

### Im Lieferumfang enthaltenes Zubehör:

Hitzeschutzhandschuh, Glasreiniger, Feueranzünder, Aufstell- und Bedienungsanleitung, Ceran®-Reiniger

## Kok (H 02)

### Grundkörper und Feuerraumtür ›metallic‹, Ceran®-Feld

Bezeichnung	PG	Art.-Nr.	ca. kg ohne Verpackung	€ ohne MwSt.	€ inklusive 19% MwSt.	€ inklusive 20% MwSt.
Kok ›metallic‹	C	041 200	128,0	<b>2.540,00</b>	3.022,60	3.048,00
Kok Seiten-Dekorplatten Glas ›transparent grün‹	C	041 202	138,0	<b>2.774,00</b>	3.301,06	3.328,80

## Holzlege (HL 07)

### ›metallic‹ B x H x T = 360 x 880 x 610 mm

Bezeichnung	PG	Art.-Nr.	ca. kg ohne Verpackung	€ ohne MwSt.	€ inklusive 19% MwSt.	€ inklusive 20% MwSt.
Holzlege ›metallic‹	D3	000 408	48,0	<b>555,00</b>	660,45	666,00



## wodtke Kaminöfen für Stückholz *water+* zur Anbindung an das Zentralheizungssystem



### wodtke *Giro*

*Giro water+* auf Seite 30

### wodtke *Momo*

*Momo water+* auf Seite 31

### wodtke *Tio*

*Tio water+* auf Seite 32

Zubehör und Anschlussschema für wodtke Kaminöfen *water+* ab Seite 33

# Giro

## zur Anbindung an das Zentralheizungssystem



### Leistungsmerkmale

- Zugelassene Brennstoffe:  
Holz und Braunkohlenbriketts
- DIN-Plus, Münchener und Regensburger Werte erfüllt, CO < 0,12 Vol. %, Staub < 75 mg / Nm<sup>3</sup>
- Prüfung nach EN 13 240 und Art. 15a B-VG
- DIN Reg. Nr. beantragt
- **Bauaufsichtliche Zulassung für raumluftunabhängigen Betrieb in Vorbereitung**
- Bauart 1 (Anschluss an mehrfach belegten Schornstein möglich) – nur bei raumluft-abhängiger Betriebsweise möglich
- 2 integrierte Verbrennungsluftstutzen Ø 100 mm, vertikal nach unten oder horizontal nach hinten anschließbar
- Feuerraum mit Vermiculite, Schamotte und Guss ausgebaut
- **wodtke Thermoregelung** mit automatischer Verbrennungsluftführung
- Brennstoffwähler zur Optimierung auf Holz und Braunkohlenbriketts
- AWS-Scheibenspülung
- Aschelade
- Rauchrohranschluss **vertikal** (oben) Ø 150 mm
- Wasserseitiger Anschluss wahlweise nach unten (vertikal) oder nach hinten (horizontal) verlegbar
- Hochwertige, doppelwandig ausgeführte Konstruktion aus Stahl und Guss
- Feuerrost aus massivem Guss
- Feuerraumtür aus Stahlblech mit großer Glaskeramikscheibe
- Staufach mit Klapptür und verdeckten Bedienelementen
- Großer, isolierter Wasserwärmetauscher mit ca. 21 Liter Wasserinhalt
- **Thermische Ablaufsicherung**, Tauchhülse, Kesselfühler, Füll-/Entleerhahn und Entlüfter integriert
- **Türgriff** mit eingelegten SWAROVSKI ELEMENTS, **selbstverriegelnd**
- **Geschmacksmustergeschützt**



Internationaler Designpreis  
Baden-Württemberg



**Focus Open  
2011**



### Im Lieferumfang enthaltenes Zubehör:

Hitzeschutzhandschuh, Glasreiniger, Feueranzünder, Stehrost, Aufstell- und Bedienungsanleitung

neu

## Giro water+ (KK 51 W water+)

### Grundkörper ›black‹

- Mit integriertem Wasserwärmetauscher – Zur Wohnraumaufstellung
- **Nennwärmeleistung 8 kW**, wasserseitig ca. 70 % (bzgl. auf Nennwärmeleistung)



Bezeichnung	PG	Art.-Nr.	ca. kg ohne Verpackung	€ ohne Mwst.	€ inklusive 19 % MwSt.	€ inklusive 20 % MwSt.
Giro Glas-Dekor ›black‹						
Matt Nickel-Türgriff	C	091 700	205,0	<b>4.480,00</b>	5.331,20	5.376,00

Hinweis: Pufferspeicher ≥ 500 Liter zwingend erforderlich!  
Ideal als Zusatzheizung – nicht als Alleinheizung geeignet.

# Momo

## zur Anbindung an das Zentralheizungssystem



### Leistungsmerkmale

- Zugelassene Brennstoffe:  
Holz und Braunkohlenbriketts
- DIN-Plus, Münchener und Regensburger Werte erfüllt, CO < 0,12 Vol. %, Staub < 75 mg / Nm<sup>3</sup>
- Prüfung nach EN 13 240 und Art. 15a B-VG
- DIN Reg. Nr. P 08 WQ 17
- Bauart 1 (Anschluss an mehrfach belegten Schornstein möglich)
- Anschluss für separate Verbrennungsluftleitung Ø 100 mm vertikal nach hinten (Hinweis: geprüft als raumluftabhängige Feuerstätte)
- Feuerraum mit Vermiculite, Schamotte und Guss ausgebaut
- **wodtke Thermoregelung** mit automatischer Verbrennungsluftführung
- Brennstoffwähler zur Optimierung auf Holz und Braunkohlenbriketts
- AWS-Scheibenspülung
- Aschelade
- Rauchrohranschluss **vertikal** (oben) Ø 150 mm
- Wasserseitiger Anschluss wahlweise nach unten (vertikal) oder nach hinten (horizontal) verlegbar
- Hochwertige, doppelwandig ausgeführte Konstruktion aus Stahl und Guss
- Feuerrrost aus massivem Guss
- Feuerraumtür aus Stahlblech mit großer Glaskeramikscheibe
- Großer, isolierter Wasserwärmetauscher mit ca. 21 Liter Wasserinhalt
- **Thermische Ablaufsicherung**, Tauchhülse, Kesselfühler, Füll-/Entleerhahn und Entlüfter integriert
- **Geschmacksmustergeschützt**

**Im Lieferumfang enthaltenes Zubehör:**  
Hitzeschutzhandschuh, Glasreiniger, Feueranzünder, Stehrost, Aufstell- und Bedienungsanleitung

### Momo water+ (KK 50-10 RW water+)

#### Grundkörper und Feuerraumtür ›metallic‹

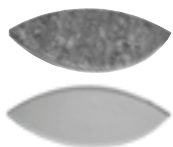


- Mit integriertem Wasserwärmetauscher – Zur Wohnraumaufstellung
- **Nennwärmeleistung 8 kW**, wasserseitig ca. 70% (bzgl. auf Nennwärmeleistung)

Bezeichnung	PG	Art.-Nr.	ca. kg ohne Verpackung	€ ohne MwSt.	€ inklusive 19 % MwSt.	€ inklusive 20 % MwSt.
Momo mit ›Glas-Dekorplatte‹ oben Glas-Türgriff ›transparent grün‹	C	099 100	213,0	3.674,00	4.372,06	4.408,80
Momo mit ›Speckstein-Dekorplatte‹ oben Matt Nickel-Türgriff	C	099 105	221,0	3.698,00	4.400,62	4.437,60

Hinweis: Pufferspeicher ≥ 500 Liter zwingend erforderlich!  
Ideal als Zusatzheizung – nicht als Alleinheizung geeignet.

### Zubehör für Momo



Bezeichnung	PG	Art.-Nr.	ca. kg ohne Verpackung	€ ohne MwSt.	€ inklusive 19 % MwSt.	€ inklusive 20 % MwSt.
Warmhaltefach Einlege-Platte ›Speckstein‹ 3 cm dick	C	099 121	1,2	122,10	145,30	146,52
Warmhaltefach Einlege-Platte Glas ›transparent grün‹ 1 cm dick	C	099 122	0,9	68,60	81,63	82,32



Internationaler Designpreis  
Baden-Württemberg

Focus Open  
2009



product  
design  
award

2010



Designpreis  
Deutschland  
2011

NOMINIERT

### Leistungsmerkmale

- Zugelassene Brennstoffe:  
Holz und Braunkohlenbriketts
- DIN-Plus, Münchener und Regensburger Werte erfüllt, CO < 0,12 Vol. %, Staub < 75 mg / Nm<sup>3</sup>
- Prüfung nach EN 13 240 und Art. 15a B-VG
- DIN Reg. Nr. P 08 WQ 16
- Bauart 1 (Anschluss an mehrfach belegten Schornstein möglich)
- Anschluss für separate Verbrennungsluftleitung Ø 100 mm vertikal nach hinten (Hinweis: geprüft als raumluftabhängige Feuerstätte)
- Feuerraum mit Vermiculite, Schamotte und Guss ausgebaut
- **wodtke Thermoregelung** mit automatischer Verbrennungsluftführung
- Brennstoffwähler zur Optimierung auf Holz und Braunkohlenbriketts
- AWS-Scheibenspülung
- Aschelade
- Rauchrohranschluss **vertikal** (oben) Ø 150 mm
- Wasserseitiger Anschluss wahlweise nach unten (vertikal) oder nach hinten (horizontal) verlegbar
- Hochwertige, doppelwandig ausgeführte Konstruktion aus Stahl und Guss
- Feuerrost aus massivem Guss
- Feuerraumtür aus Stahlblech mit großer Glaskeramikscheibe
- Staufach mit Klapptür und verdeckten Bedienelementen
- Großer, isolierter Wasserwärmetauscher mit ca. 21 Liter Wasserinhalt
- **Thermische Ablaufsicherung**, Tauchhülse, Kesselfühler, Füll-/Entleerhahn und Entlüfter integriert
- **Geschmacksmustergeschützt**

### Im Lieferumfang enthaltenes Zubehör:

Hitzeschutzhandschuh, Glasreiniger, Feueranzünder, Stehrost, Aufstell- und Bedienungsanleitung

### Tio water+ (KK 50-10 RW – 1 water+)

Grundkörper ›metallic‹, Frontelemente ›black‹, Seitenverkleidung ›metallic‹

- Mit integriertem Wasserwärmetauscher – Zur Wohnraumaufstellung
- **Nennwärmeleistung 8 kW**, wasserseitig ca. 70% (bzgl. auf Nennwärmeleistung)

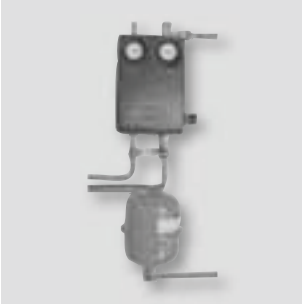

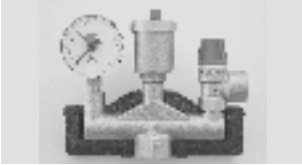




Bezeichnung	PG	Art.-Nr.	ca. kg ohne Verpackung	€ ohne MwSt.	€ inklusive 19% MwSt.	€ inklusive 20% MwSt.
Tio mit ›Stahl-Dekorplatte‹ oben Glas Türgriff ›transparent grün‹	C	091 200	215,0	3.765,00	4.480,35	4.518,00
Tio mit ›Speckstein-Dekorplatte‹ oben Matt Nickel-Türgriff	C	091 205	227,0	3.858,00	4.591,02	4.629,60

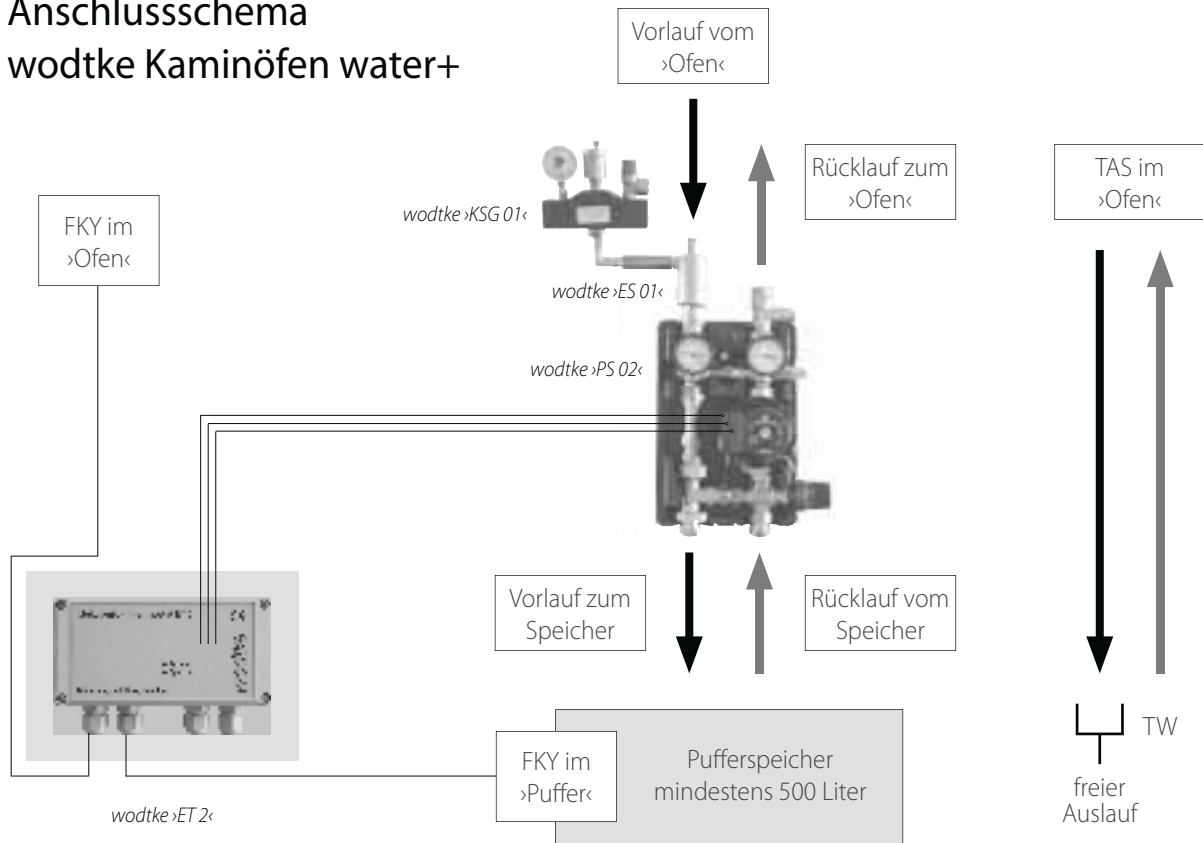
Hinweis: Pufferspeicher ≥ 500 Liter zwingend erforderlich!  
Ideal als Zusatzheizung – nicht als Alleinheizung geeignet.



# Zubehör für wodtke Kaminöfen water+

Bezeichnung	PG	Art.-Nr.	ca. kg ohne Verpackung	€ ohne MwSt.	€ inklusive 19 % MwSt.	€ inklusive 20 % MwSt.
 <p><b>PS 02</b> Vormontierte Anschlussgruppe zum einfachen Anschluss von wodtke Waterplus Kaminöfen an den Pufferspeicher. Vormontiert mit <b>thermisch geregeltem Mischventil</b> für einstellbare Rücklaufanhebung auf <b>Sollwert 55°C</b>, inklusive Ausdehnungsgefäß 8 l mit Panzerschlauch und Schnellkupplung, Umwälzpumpe, Grundfos UPS 25 - 40, Schwerkraftbremse, 22er-Schneidringverschraubungen, Isolierung und Wandhalterung</p>	D2	095 402	11,0	1.098,00	1.306,62	1.317,60
<p><b>Achtung/Hinweis:</b> Die Anschlussgruppe PS 02 dient ausschließlich der hydraulischen Anbindung des Kessels an den Speicher. Sie gibt keine Steuersignale an den Ofen.</p>						
 <p><b>Elektronik-Thermostat ET 2</b> Differenzregelung zur Ansteuerung der Pumpe in der Anschlussgruppe PS 02. Inklusive 2 Temperaturfühler und Einbau-LED zur Anzeige von Speicherladung / Nachheizen. B x H x T = 160 x 80 x 60 mm</p>	D1	095 458	0,4	196,50	233,84	235,80
 <p><b>Kessel-Sicherheitsgruppe KSG 01</b> passend für alle water+ Kesselgeräte, vorgeschriebene Sicherheitsarmatur nach DIN 4751 inklusive Isolierung, bestehend aus Manometer mit Absperrautomat, Schnellentlüfter mit Absperrautomat und Sicherheitsventil 2,5 bar, Innengewindeanschluss 1" / DN 25</p>	D1	095 127	1,0	64,70	76,99	77,64
 <p><b>Entlüfter Set ES 01</b> passend für alle water+ Kesselgeräte bestehend aus Entlüftertopf (strömungsberuhigend – passend auf Vorlaufstutzen PS 02) und Verschraubungsteilen zur Verbindung Entlüftertopf mit Kesselsicherheitsgruppe KSG 01, das ES 01 sorgt in der Verbindung mit der KSG 01 für eine Ausscheidung von im Heizungswasser gebundenen Luftbläschen</p>	D1	095 136	1,2	73,30	87,23	87,96
 <p><b>Rohrblende RB 1</b> ›metallic‹ Zur Abdeckung der bauseitigen Anschlüsse von Vor-/Rücklauf und TAS bei rückwärtigem Leitungsanschluss. Passend für die water+ Kaminöfen <i>Giro, Momo</i> und <i>Tio</i>. 2-teilig, B x H x T = 300 x 128 x 150 - 290 mm (T = variabler Wandabstand)</p>	C	099 123	2,1	84,50	100,56	101,40

## Anschlussschema wodtke Kaminöfen water+



- Die aufgeführte Funktionskizze ist ein Beispiel ohne Anspruch auf Vollständigkeit und ersetzt keine fachhandwerkliche Planung, Installation und Inbetriebnahme.
- Die jeweils örtlich gültigen Vorschriften und Regeln (z.B. Landesbauordnung, Feuerungsverordnung FeuVO, Fachregeln Heizungs- und Luftheizungs- bau, DIN-Normen etc.) sind zu beachten.
- Bauseitiger Anschluss von Wasserversorgung/Wasserablauf für die thermische Ablaufsicherung (TAS) hier aus Platzgründen nicht dargestellt.

## wodtke Differenzdruck-Controller *DS01*

*DS01* ab Seite 36

Zubehör auf Seite 37

# Differenzdruck-Controller *DS 01*

Sicherheit & intelligente Technik

wodtke  
technical  
innovation



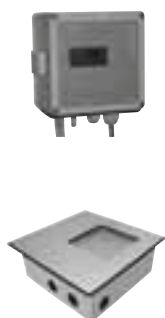
## Leistungsmerkmale

- Zur gegenseitigen sicherheitstechnischen Überwachung (inklusive Verriegelung) von Feuerstätten in Kombination mit raumlufttechnischen Anlagen wie kontrollierten Be- und Entlüftungsanlagen, Dunstabzugshauben etc. **entsprechend §4 der FeuVO in Deutschland**
- Ideal für den Einsatz von Feuerungen in Niedrigenergie- oder Passivhäusern mit Lüftungsanlagen
- Über den *DS 01* wird der Differenzdruck im Feuerraum bzw. im Verbindungsstück beim Betrieb des Ofens gegenüber dem Aufstellraum überwacht
- Bei Unterschreitung des Mindestwertes wird die raumlufttechnische Anlage ausgeschaltet
- Eigensichere Ausführung
- Mit großem LCD-Display zur Anzeige u. a. von Schornsteinzug, 2 x Druckanschlußstücken für Schlauch Nennweite 5 mm, 1 x Kontakteingang (Öffner potenzialfrei) für Startsignal, 1 x Schaltausgang (Relais-Wechsel-Kontakt), max. 2A
- 1 x Eingang Versorgungsspannung 230 VAC / 50 Hz
- Zulässiger Druckbereich -50 bis 100 Pa
- Schutzart IP 54
- CE-Kennzeichnung
- TÜV-geprüft
- Allgemeine bauaufsichtliche Zulassung Z-85.1-2
- Patent erteilt
- Gebrauchsmustergeschützt

Bei Kombination mit raumlufttechnischen Anlagen, wie z. B. kontrollierten Wohnungslüftungen, müssen Wohnungslüftung und raumluftabhängige Feuerstätten zwingend sicherheitstechnisch überwacht werden. Hierzu gibt es für wodtke Feuerstätten, aber auch für Feuerstätten anderer Hersteller, passend den wodtke Differenzdruck-Controller *DS 01*.

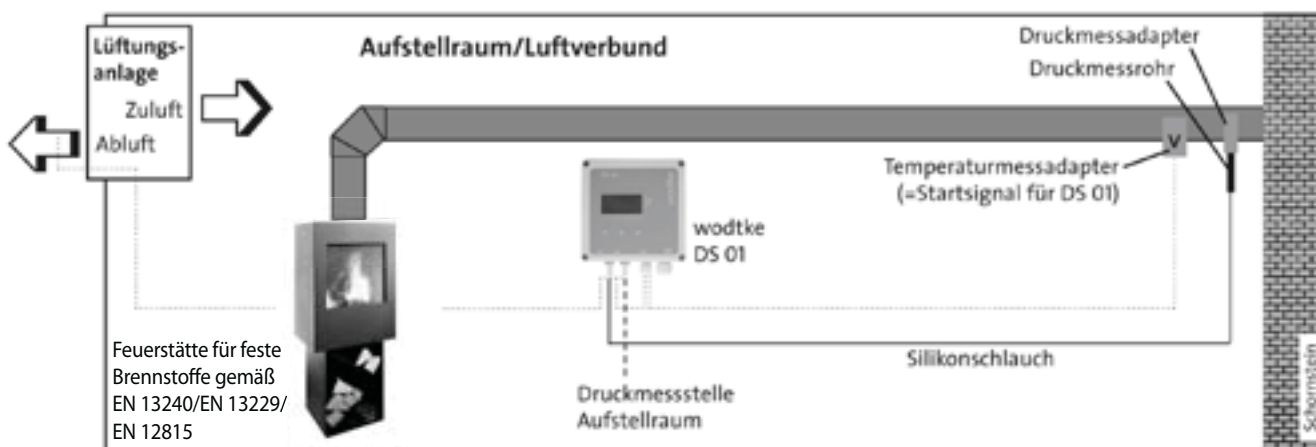
## Differenzdruck-Controller *DS 01*

Mit speziellem Zubehör geeignet für alle wodtke Pellet Primäröfen, wodtke Kaminöfen und wodtke Herde, sowie für handelsübliche Kaminöfen und Raumheizer gemäß EN 13240 bzw. Kamin- /Heizeinsätze gemäß EN 13229, sowie Herde gemäß EN 12815



Bezeichnung	PG	Art.-Nr.	ca. kg ohne Verpackung	€ ohne MwSt.	€ inklusive 19% MwSt.	€ inklusive 20% MwSt.
Differenzdruck-Controller <i>DS 01</i> Gehäuse »grau« inklusive Befestigungsmaterial für <b>Aufputzmontage</b> B x H x T = 120 x 120 x 75 mm	D1	095 123	0,7	665,00	791,35	798,00
Wandebaukasten für <i>DS 01</i> Stahlgehäuse mit exklusiver Alu-Kompond Dekorplatte zur Aufnahme des <i>DS 01</i> für <b>Unterputzmontage</b> B x H x T = 220 x 220 x 85 mm	D1	095 167	1,0	225,00	267,75	270,00

## Funktionsskizze *DS 01* mit Feuerstätte für feste Brennstoffe (Holz, Kohle)



# Zubehör für DS 01

Unbedingt mitbestellen!

wodtke  
technical  
innovation



Bezeichnung	PG	Art.-Nr.	ca. kg ohne Verpackung	€ ohne MwSt.	€ inklusive 19% MwSt.	€ inklusive 20% MwSt.
<b>Druckmessadapter für DS 01</b> Winkelverschraubung zur Messung des Unterdrucks am Schornsteinaustritt des Rauchrohrs notwendig	D1	095 137	0,04	15,10	17,97	18,12
<b>Druckmessrohr</b> Notwendige Verlängerung passend auf Druckmessadapter Ø 6 mm / Länge 90 mm	D1	095 141	0,06	8,60	10,23	10,32
<b>Hitzebeständiger Silikonschlauch</b> Zur Verbindung Druckmessrohr mit DS 01 bzw. Messstelle Raum mit DS 01 (bei Einbau >DS 01< im Keller/Nebenraum) Tmax = 200 °C, Meterware, Gewicht-/Preisangabe pro Meter	D1	095 128	0,08	6,70	7,97	8,04
<b>Temperaturmessadapter für DS 01 (Startsignal Öfen/Herde/Heizeinsätze)</b> Als Startsignal für DS 01 in Verbindung mit Feuerstätten nach EN 13240/ EN 13229/EN 12815 notwendig. Für Pellet Primäröfen nicht notwendig. Edelstahlfühler mit Arbeitstemperatur 50 °C +/- 7 °C (Öffner) inklusive Blech-Gehäuse, Silikonkabel 2 m und Befestigungsmaterial Hysterese ca. 15 K Max. Fühlertemperatur 500 °C, Max. Umgebungstemperatur 180 °C Eigensichere, TÜV-geprüfte Ausführung Schutzart IP 40 Eintauchtiefe mindestens 105 mm	D1	095 140	0,47	111,40	132,57	133,68



Zubehör und Ausführungsbeispiele für wodtke Pellet Primäröfen siehe separate Preisliste.

## Hinweise zum DS 01

- Der DS 01 überwacht während des Betriebs der Feuerstätte dauerhaft den Unterdruck im Rauchrohr/Schornstein gegenüber dem Aufstellraum der Feuerstätte. Im Störfall (Differenzdruck Pmin Raum zu Abgassystem < 1 Pa) wird über den DS 01 direkt die Spannungsversorgung für den Abluftventilator der Lüftung ausgeschaltet. Die Abschaltung der Lüftung erfolgt über den integrierten Prozessor im DS 01 und automatisch korrigiert um etwaige Störeinflüsse durch Windböen etc. (Glättungszeit).
- Die aufgeführte Funktionsskizze ist ein Beispiel ohne Anspruch auf Vollständigkeit und ersetzt keine fachhandwerkliche Planung, Installation und Inbetriebnahme.
- Die jeweils örtlich gültigen Vorschriften und Regeln (z.B. Landesbauordnung, Feuerungsverordnung FeuVO, Fachregeln Heizungs- und Luftheizungsbau, DIN-Normen etc.) sind zu beachten.
- Für Änderungen nach Drucklegung dieser Unterlagen und Druckfehler können wir keine Haftung übernehmen.
- In Deutschland kann eine Feuerstätte erst dann in Betrieb genommen werden, wenn der zuständige Bezirksschornsteinfeger die Betriebserlaubnis erteilt hat.
- Ihr zuständiger Bezirksschornsteinfeger steht Ihnen schon im Vorfeld mit Rat und Tat jederzeit gern zur Verfügung.
- Der DS 01 ist nicht geeignet für offene Kamine/offene Betriebsweise.
- Der DS 01 ersetzt nicht die fachgerechte Verbrennungsluftversorgung.



## wodtke Zubehör – Rund ums Feuer

Holzlegen & Holztaschen Seite 40

Rauchrohre/-bögen & Verbrennungsluftleitungen ab Seite 41

Erweiterung Seite 42

Rosetten & Wandfutter Seite 42

Maßzeichnungen Rauchrohre ab Seite 43

Bodenplatten Seite 45

Serviceprodukte Seite 46

## wodtke – Information

Dichtungs-Sets und Lacke Seite 47

## wodtke – Planung

Maßzeichnungen ab Seite 48

# Holzlegen und Holztaschen

## Holzvorrat – praktisch & geschmackvoll gelagert



**Holzlege Square** (HL 02)  
aus pulverbeschichtetem Stahlblech, quadratische Seitenlöcher,  
mit Tragegriff, B x H x T = 263 x 485 x 350 mm

Bezeichnung	PG	Art.-Nr.	ca. kg ohne Verpackung	€ ohne MwSt.	€ inklusive 19% MwSt.	€ inklusive 20% MwSt.
Square ›schwarz‹	D3	000 401	8,5	366,00	435,54	439,20
Square ›metallic‹	D3	000 404	8,5	366,00	435,54	439,20



**Holzlege Wood** (HL 03)  
hochwertige Verarbeitung aus massivem Buchenholz und Edelstahl, beweglich auf 4 Rollen,  
B x H x T = 395 x 730 x 445 mm

Bezeichnung	PG	Art.-Nr.	ca. kg ohne Verpackung	€ ohne MwSt.	€ inklusive 19% MwSt.	€ inklusive 20% MwSt.
Wood ›Buche/Edelstahl‹	D3	000 402	12,0	609,00	724,71	730,80



**Holzlege X** (HL 05)  
passend zur Hot Box® mit X-Konsole, Stahlkonstruktion pulverbeschichtet ›metallic‹,  
B x H x T = 520 x 470 x 520 mm, Geschmacksmustergeschützt

Bezeichnung	PG	Art.-Nr.	ca. kg ohne Verpackung	€ ohne MwSt.	€ inklusive 19% MwSt.	€ inklusive 20% MwSt.
X ›metallic‹ pulverbeschichtet	C	097 923	35,0	442,00	525,98	530,40



**Holzlege Glas** (HL 06)  
klare Linien – zeitlose Eleganz, aus ESG-Glas  
B x H x T = 500 x 260 x 400 mm

Bezeichnung	PG	Art.-Nr.	ca. kg ohne Verpackung	€ ohne MwSt.	€ inklusive 19% MwSt.	€ inklusive 20% MwSt.
Glas ›klar‹	D3	000 409	5,0	395,00	470,05	474,00



**Holztasche – aus hochwertigem Filz**  
leicht, sehr dekorativ und einfach trendy  
B x H x T (ohne Griff) = 420 x 300 x 420 mm

Bezeichnung	PG	Art.-Nr.	ca. kg ohne Verpackung	€ ohne MwSt.	€ inklusive 19% MwSt.	€ inklusive 20% MwSt.
Filztasche ›grau‹	D3	000 407	0,8	140,70	167,43	168,84
Filztasche ›rot‹	D3	000 410	0,9	161,70	192,42	194,04



# Rauchrohre/-bögen & Verbrennungsluftleitungen



Art.-Nr.: 010 020 – 010 025

## Rauchrohre aus 2 mm Stahlblech – senotherm lackiert\*

Ø in mm	Länge in cm	Lackierung	PG	Art.-Nr.	ca. kg ohne Verpackung	€ ohne MwSt.	€ inklusive 19% MwSt.	€ inklusive 20% MwSt.
100**	100	schwarz	D1	010 020	5,3	67,40	80,21	80,88
100**	75	schwarz	D1	010 021	4,2	66,10	78,66	79,32
100**	50	schwarz	D1	010 022	2,7	47,80	56,88	57,36
100**	25	schwarz	D1	010 025	1,4	35,60	42,36	42,72
100**	25– R	schwarz	D1	010 054	1,4	77,60	92,34	93,12
100**	100	silbergrau	D1	010 210	5,3	77,60	92,34	93,12
100**	75	silbergrau	D1	010 275	4,2	75,90	90,32	91,08
100**	50	silbergrau	D1	010 250	2,7	55,00	65,45	66,00
100**	25	silbergrau	D1	010 225	1,4	41,00	48,79	49,20
100**	25 – R	silbergrau	D1	010 226	1,4	89,20	106,15	107,04
130	100	schwarz	C	093 100	6,5	62,20	74,02	74,64
130	75	schwarz	C	093 075	5,0	60,80	72,35	72,96
130	50	schwarz	C	093 050	3,4	44,30	52,72	53,16
130	25	schwarz	C	093 025	1,7	33,20	39,51	39,84
130	100	silbergrau	C	093 200	6,5	76,20	90,68	91,44
130	75	silbergrau	C	093 275	5,0	74,20	88,30	89,04
130	50	silbergrau	C	093 250	3,4	54,20	64,50	65,04
130	25	silbergrau	C	093 225	1,7	38,80	46,17	46,56
150	100	schwarz	C	092 100	7,7	64,20	76,40	77,04
150	50	schwarz	C	092 050	3,9	45,60	54,26	54,72
150	25	schwarz	C	092 025	2,0	38,80	46,17	46,56
150	100	silbergrau	C	093 300	7,7	75,00	89,25	90,00
150	50	silbergrau	C	093 350	3,9	53,30	63,43	63,96
150	25	silbergrau	C	093 325	2,0	38,20	45,46	45,84



Art.-Nr.: 010 039



Art.-Nr.: 093 091



Art.-Nr.: 093 095



Art.-Nr.: 093 093



Art.-Nr.: 093 294

## Rauchrohrbögen aus 2 mm Stahlblech – senotherm lackiert

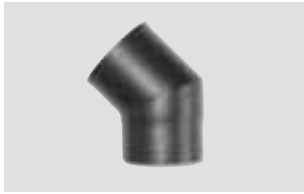
Ø in mm	Typ	Lackierung	PG	Art.-Nr.	ca. kg ohne Verpackung	€ ohne MwSt.	€ inklusive 19% MwSt.	€ inklusive 20% MwSt.
<b>90° – 3 Segmente, mit Reinigungstür*</b>								
100**	1	schwarz	D1	010 039	1,6	74,20	88,30	89,04
100**	1	silbergrau	D1	010 227	1,6	85,20	101,39	102,24
130	2	schwarz	C	093 091	2,5	78,80	93,77	94,56
130	2	silbergrau	C	093 291	2,5	88,40	105,20	106,08
150	2	schwarz	C	092 091	2,8	78,80	93,77	94,56
150	2	silbergrau	C	093 391	2,8	85,30	101,51	102,36
<b>90° – 3 Segmente, mit Reinigungstür, verstellbar*</b>								
130	1	schwarz	C	093 095	3,0	79,90	95,08	95,88
130	1	silbergrau	C	093 295	3,0	92,10	109,60	110,52
150	1	schwarz	C	092 095	3,0	80,70	96,03	96,84
150	1	silbergrau	C	093 296	3,0	94,40	112,34	113,28
<b>90° – 2 Segmente, mit Reinigungstür, lange Schenkel, 70/60 cm bei Ø 130 mm – 75/60 cm bei Ø 150 mm*</b>								
130	1	schwarz	C	093 093	7,2	184,30	219,32	221,16
130	1	silbergrau	C	093 293	7,2	208,90	248,59	250,68
150	1	schwarz	C	092 090	8,5	187,60	223,24	225,12
150	1	silbergrau	C	093 393	8,5	205,10	244,07	246,12
<b>90° – 2 Segmente, mit Reinigungstür, 1 kurzer Schenkel, 70/25 cm*</b>								
130	2	silbergrau	C	093 294	5,3	175,00	208,25	210,00

\* Auch als Verbrennungsluftleitung einsetzbar.

Typ 1 = Reinigungstür mit Hutmutter / Typ 2 = Reinigungstür versenkt / R = mit Reinigungsöffnung

\*\* Ø 100 Rauchrohre und -bögen inkl. Dichtring. Nur für wodtke Pellet Primäröfen als Rauchrohr einsetzbar.

# Rauchrohre/-bögen & Verbrennungsluftleitungen



Art.-Nr.: 093 092



Art.-Nr.: 010 051

## Rauchrohrbögen aus 2 mm Stahlblech – senotherm lackiert

Ø in mm	Typ	Lackierung	PG	Art.-Nr.	ca. kg ohne Verpackung	€ ohne MwSt.	€ inklusive 19% MwSt.	€ inklusive 20% MwSt.
<b>45° – 2 Segmente, ohne Reinigungstür*</b>								
130	–	schwarz	C	093 092	2,5	74,60	88,77	89,52
130	–	silbergrau	C	093 292	2,5	78,20	93,06	93,84
150	–	schwarz	C	092 094	3,0	74,60	88,77	89,52
150	–	silbergrau	C	093 392	3,0	75,50	89,85	90,60
<b>45° – 2 Segmente, mit Reinigungstür*</b>								
100**	1	schwarz	D1	010 051	1,3	74,20	88,30	89,04
100**	1	silbergrau	D1	010 228	1,3	85,20	101,39	102,24

\* Auch als Verbrennungsluftleitung einsetzbar.

Typ 1 = Reinigungstür mit Hutmutter / Typ 2 = Reinigungstür versenkt

\*\* Ø 100 Rauchrohre und -bögen inkl. Dichtring. Nur für wotke Pellet Primäröfen als Rauchrohr einsetzbar.

# Erweiterung, Rosetten & Wandfutter



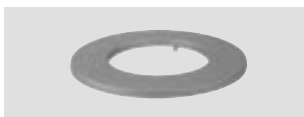
## Erweiterung aus 0,6 mm Stahlblech – senotherm lackiert

Zur Verbindung Ø 80 mm Stutzen mit Ø 100 mm Rauchrohr/Verbrennungsluftleitung (z. B. Baureihe KK 40).

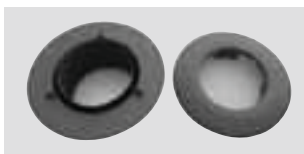
Ø in mm	Lackierung	PG	Art.-Nr.	ca. kg ohne Verpackung	€ ohne MwSt.	€ inklusive 19% MwSt.	€ inklusive 20% MwSt.
80 auf 100	schwarz	C	020 807	0,15	40,80	48,55	48,96



Art.-Nr.: 092 093



Art.-Nr.: 093 231



Art.-Nr.: 093 331

## Rosette aus 2 mm Stahlblech – senotherm lackiert

Ø in mm	Außen-Ø in mm	Lackierung	PG	Art.-Nr.	ca. kg ohne Verpackung	€ ohne MwSt.	€ inklusive 19% MwSt.	€ inklusive 20% MwSt.
100	186	schwarz	D1	010 052	0,2	18,30	21,78	21,96
100	186	silbergrau	D1	010 229	0,2	21,00	24,99	25,20
130	206	schwarz	C	093 130	0,3	22,00	26,18	26,40
130	206	silbergrau	C	093 230	0,3	25,80	30,70	30,96
150	226	schwarz	C	092 093	0,3	22,20	26,42	26,64
150	226	silbergrau	C	093 330	0,3	24,70	29,39	29,64
<b>130 – Rosette mit extra breitem Rand</b>								
	256	silbergrau	C	093 231	0,6	44,90	53,43	53,88
<b>150 – Rosette mit doppeltem Wandfutter für drehbare Öfen</b>								
	275	schwarz	C	092 097	1,3	71,80	85,44	86,16
	275	silbergrau	C	093 331	1,3	74,70	88,89	89,64

## Wandfutter aus 2 mm Stahlblech

Ø in mm	Ausführung	Lackierung	PG	Art.-Nr.	ca. kg ohne Verpackung	€ ohne MwSt.	€ inklusive 19% MwSt.	€ inklusive 20% MwSt.
100	einfach	blank	D1	010 053	0,3	12,40	14,76	14,88
130	einfach	blank	C	080 108	0,5	17,60	20,94	21,12
130	doppelt	blank	C	080 105	0,8	39,80	47,36	47,76
150	einfach	blank	C	092 092	0,5	18,30	21,78	21,96
150	doppelt	blank	C	092 096	0,7	42,70	50,81	51,24



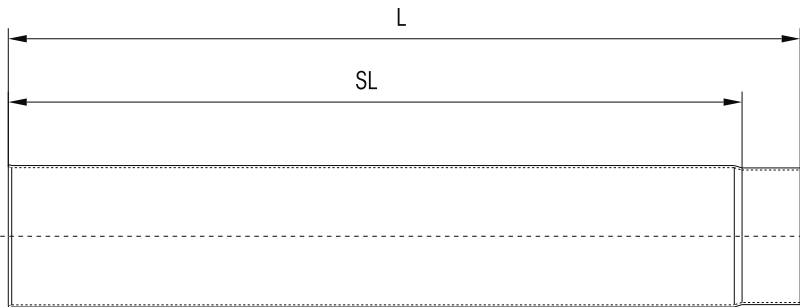
Wandfutter Ausführung: einfach



Wandfutter Ausführung: doppelt

# Maßzeichnungen Rauchrohre

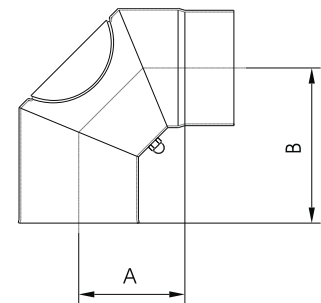
## Gerade Rauchrohre aus 2 mm Stahlblech



Länge L	1000 mm	750 mm	500 mm	250 mm
Stecklänge SL	945 mm	695 mm	445 mm	195 mm
	Art.-Nr.	Art.-Nr.	Art.-Nr.	Art.-Nr.
Ø 100 (schwarz)	010 020	010 021	010 022	010 025
Ø 100 (silbergrau)	010 210	010 275	010 250	010 225
Ø 100 (schwarz mit Reinigungstür)	-	-	-	010 054
Ø 100 (silbergrau mit Reinigungstür)	-	-	-	010 226
Ø 130 (schwarz)	093 100	093 075	093 050	093 025
Ø 130 (silbergrau)	093 200	093 275	093 250	093 225
Ø 150 (schwarz)	092 100	-	092 050	092 025
Ø 150 (silbergrau)	093 300	-	093 350	093 325

## Rauchrohrbogen 90° – 3 Segmente mit Reinigungstür

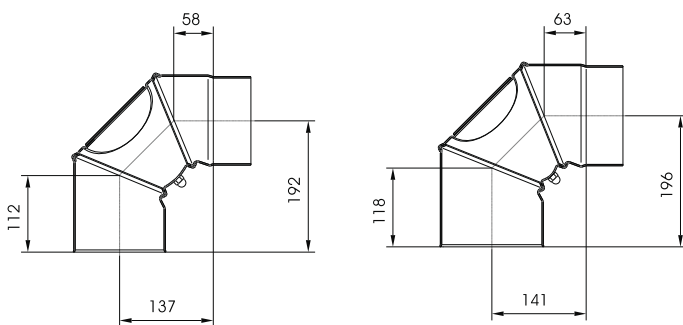
Durchmesser	Ø 100	Ø 130	Ø 150
	Art.-Nr.	Art.-Nr.	Art.-Nr.
schwarz	010 039	093 091	092 091
silbergrau	010 227	093 291	093 391
Maß A	93 mm	119 mm	119 mm
Maß B	143 mm	174 mm	174 mm



# Maßzeichnungen Rauchrohre

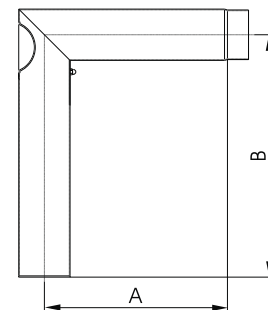
## Rauchrohrbogen 90° verstellbar – 3 Segmente mit Reinigungstür

Durchmesser	Ø 130	Ø 150
	Art.-Nr.	Art.-Nr.
schwarz	093 095	092 095
silbergrau	093 295	093 296



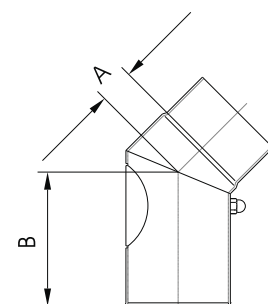
## Rauchrohrbogen 90° – 2 Segmente mit Reinigungstür

Durchmesser	Ø 130 Schenkellänge 700/250 mm	Ø 130 Schenkellänge 700/600 mm	Ø 150 Schenkellänge 750/600 mm
	Art.-Nr.	Art.-Nr.	Art.-Nr.
schwarz	-	093 093	092 090
silbergrau	093 294	093 293	093 393
Maß A	119 mm	478 mm	468 mm
Maß B	633 mm	633 mm	673 mm

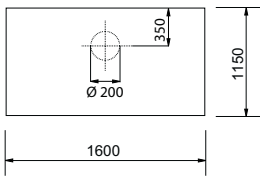


## Rauchrohrbogen 45° – 2 Segmente mit/ohne Reinigungstür

Durchmesser	Ø 100	Ø 130	Ø 150
	Art.-Nr.	Art.-Nr.	Art.-Nr.
schwarz	010 051	093 092	092 094
silbergrau	010 228	093 292	093 392
Maß A	34 mm	47 mm	47 mm
Maß B	133 mm	102 mm	102 mm



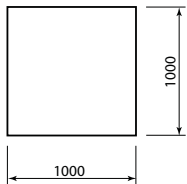
# Bodenplatten aus Sicherheitsglas und Stahl



## Rechteck – speziell für Fire SL, Homing und dadoo

Glas: B x H x T = 1600 x 6 x 1150 mm / Stahl: B x H x T = 1600 x 8 x 1150 mm

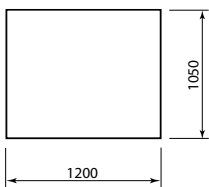
Bezeichnung	PG	Art.-Nr.	ca. kg ohne Verpackung	€ ohne MwSt.	€ inklusive 19% MwSt.	€ inklusive 20% MwSt.
Glas ›klar‹	C	090 079	30,0	248,00	295,12	297,60
Glas ›klar‹ mit Bohrung ø 200 mm	C	090 077	29,5	284,00	337,96	340,80
Massiv-Stahl ›ethno schwarz‹ gefettet	C	090 078	118,0	857,00	1.019,83	1.028,40



## Quadrat

B x H x T = 1000 x 6 x 1000 mm

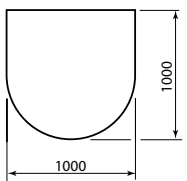
Bezeichnung	PG	Art.-Nr.	ca. kg ohne Verpackung	€ ohne MwSt.	€ inklusive 19% MwSt.	€ inklusive 20% MwSt.
Glas ›klar‹	C	090 093	16,0	177,00	210,63	212,40
Glas ›black‹ Klavierlackeffekt	C	090 092	16,0	236,00	280,84	283,20



## Rechteck

B x H x T = 1200 x 6 x 1050 mm

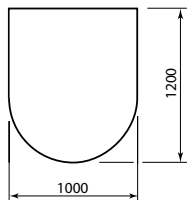
Bezeichnung	PG	Art.-Nr.	ca. kg ohne Verpackung	€ ohne MwSt.	€ inklusive 19% MwSt.	€ inklusive 20% MwSt.
Glas ›klar‹	C	090 089	18,0	205,00	243,95	246,00
Glas ›black‹ Klavierlackeffekt	C	090 090	18,0	264,00	314,16	316,80



## Halbkreis – halbrund

B x H x T = 1000 x 6 x 1000 mm

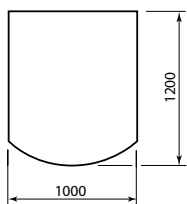
Bezeichnung	PG	Art.-Nr.	ca. kg ohne Verpackung	€ ohne MwSt.	€ inklusive 19% MwSt.	€ inklusive 20% MwSt.
Glas ›klar‹	C	090 094	15,0	206,00	245,14	247,20
Glas ›black‹ Klavierlackeffekt	C	090 087	15,0	270,00	321,30	324,00



## Halbkreis – halbrund

B x H x T = 1000 x 6 x 1200 mm

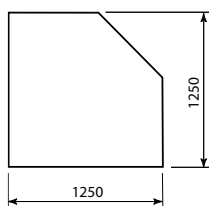
Bezeichnung	PG	Art.-Nr.	ca. kg ohne Verpackung	€ ohne MwSt.	€ inklusive 19% MwSt.	€ inklusive 20% MwSt.
Glas ›klar‹	C	090 085	17,0	221,00	262,99	265,20
Glas ›black‹ Klavierlackeffekt	C	090 086	17,0	285,00	339,15	342,00



## Viereck mit Bogen – gerundet

B x H x T = 1000 x 6 x 1200 mm

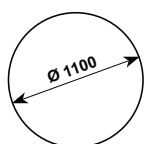
Bezeichnung	PG	Art.-Nr.	ca. kg ohne Verpackung	€ ohne MwSt.	€ inklusive 19% MwSt.	€ inklusive 20% MwSt.
Glas ›klar‹	C	095 095	17,0	221,00	262,99	265,20
Glas ›black‹ Klavierlackeffekt	C	095 096	17,0	285,00	339,15	342,00



## Fünfeck

B x H x T = 1250 x 6 x 1250 mm

Bezeichnung	PG	Art.-Nr.	ca. kg ohne Verpackung	€ ohne MwSt.	€ inklusive 19% MwSt.	€ inklusive 20% MwSt.
Glas ›klar‹	C	090 083	17,0	255,00	303,45	306,00
Glas ›black‹ Klavierlackeffekt	C	090 084	17,0	323,00	384,37	387,60



## Rund

Maße: D x H = ø 1100 x 6 mm

Bezeichnung	PG	Art.-Nr.	ca. kg ohne Verpackung	€ ohne MwSt.	€ inklusive 19% MwSt.	€ inklusive 20% MwSt.
Glas ›Sandstrahleffekt‹	C	090 080	15,8	315,00	374,85	378,00
Glas ›klar‹	C	090 088	15,8	270,00	321,30	324,00

# wodtke Serviceprodukte

Bezeichnung	PG	Art.-Nr.	ca. kg ohne Verpackung	€ ohne MwSt.	€ inklusive 19% MwSt.	€ inklusive 20% MwSt.
<b>Dichtungs-Set – mit Montagekleber</b>						
Flachdichtung 8,0 x 2,0 mm Selbstklebend (L 3000 mm)	C	000 887	0,1	13,90	16,54	16,68
Runddichtung Ø 4,0 mm (L 1000 mm)	C	000 888	0,1	12,40	14,76	14,88
Runddichtung Ø 6,0 mm (L 3000 mm)	C	000 889	0,1	16,00	19,04	19,20
Runddichtung Ø 8,0 mm (L 3000 mm)	C	000 890	0,15	17,20	20,47	20,64
Runddichtung Ø 10,0 mm (L 3000 mm)	C	000 891	0,2	22,70	27,01	27,24
Runddichtung Ø 12,0 mm (L 3000 mm)	C	000 892	0,25	32,20	38,32	38,64
Runddichtung Ø 14,0 mm (L 3000 mm)	C	000 893	0,3	34,30	40,82	41,16
Runddichtung Ø 16,0 mm (L 3000 mm)	C	000 894	0,35	35,80	42,60	42,96
Hohldichtung Ø 6,0 mm selbstklebend (L 5000 mm)	C	000 896	0,1	25,00	29,75	30,00
<b>Isolierschnur – zum Abdichten zwischen Wandfutter und Rauchrohr</b>						
1 m	C	000 960	0,05	2,85	3,39	3,42
<b>Ofenlack – hitzebeständig</b>						
schwarz, Dose 400 g	C	000 941	0,5	26,70	31,77	32,04
schwarz, Spray 150 ml (für Rauchrohre)	C	000 943	0,2	16,70	19,87	20,04
schwarz, Spray 150 ml	C	000 948	0,2	16,70	19,87	20,04
schwarz-metallic, Spray 150 ml	C	000 939	0,2	16,70	19,87	20,04
metallic, Spray 150 ml	C	000 949	0,2	16,70	19,87	20,04
metallic, Spray 150 ml (für Rauchrohre)	C	000 969	0,2	16,70	19,87	20,04
metallic, Spray 150 ml	C	000 938	0,2	16,70	19,87	20,04
<b>Ash Box – zum einfachen Reinigen des Feuerraums von Asche als Vorsatz für handelsübliche Staubsauger verwendbar</b>						
	C	000 990	4,0	57,90	68,90	69,48
<b>Glasreiniger – mit Bürste und Sicherheitsverschluss</b>						
Flasche 200 ml	C	000 970	0,25	5,40	6,43	6,48
VPE 12 Flaschen (Mindestabnahme)						
<b>Hitzeschutzhandschuh</b>						
mit hochwertiger Kevlar-Isolierung	C	000 980	0,05	5,00	5,95	6,00
<b>Feueranzünder – reines Naturprodukt</b>						
Dekobox – Inhalt ca. 13 Stück	C	000 972	0,2	3,10	3,69	3,72
Großpackung – Inhalt ca. 550 Stück	C	000 973	6,5	79,00	94,01	94,80
<b>Kaminhölzer</b>						
Schachtel – Inhalt ca. 50 Stück	C	930 038	0,03	2,10	2,50	2,52
VPE 10 Schachteln (Mindestabnahme)						
<b>Kachelsteinpflege – reinigt Kacheln, entfernt Kalkflecken</b>						
Flasche 500 ml	C	000 971	0,6	5,00	5,95	6,00
<b>Edelstahlpflege – für alle Edelstahloberflächen</b>						
Spraydose 50 ml	C	000 944	0,2	8,40	10,00	10,08
<b>Neoval MTO 300 – hochhitzebeständiges Spezialölspray</b>						
Sprayflasche 100 ml	C	000 945	0,2	13,80	16,42	16,56



# Dichtungs-Sets und Lacke für Kaminöfen

Name/Typ	Kurzbez.	Lack metallic	Lack schwarz	Dichtungs-Set 01 (000 887) Flachdichtung 8,0 x 2,0 mm Selbstklebend (L 3000 mm)	Dichtungs-Set 02 (000 888) Runddichtung Ø 4,0 mm (L 1000 mm)	Dichtungs-Set 03 (000 889) Runddichtung Ø 6,0 mm (L 3000 mm)	Dichtungs-Set 04 (000 890) Runddichtung Ø 8,0 mm (L 3000 mm)	Dichtungs-Set 05 (000 891) Runddichtung Ø 10,0 mm (L 3000 mm)	Dichtungs-Set 06 (000 892) Runddichtung Ø 12,0 mm (L 3000 mm)	Dichtungs-Set 07 (000 893) Runddichtung Ø 14,0 mm (L 3000 mm)	Dichtungs-Set 08 (000 894) Hohldichtung Ø 16,0 mm (L 3000 mm)	Dichtungs-Set 09 (000 896) Hohldichtung Ø 6,0 mm Selbstklebend (L 5000 mm)
----------	----------	---------------	--------------	---	--	--	--	---	---	---	---	--

## Kaminöfen und Herde

Bo	KK 80-1	000938	—	Scheibe	—	—	—	Tür	—	—	—	—
Club9	KK 95	—	000948	—	—	Scheibe <sup>1)</sup>	—	Tür	—	—	—	—
Club11	KK 95-1	—	000948	—	—	Scheibe <sup>1)</sup>	—	Tür	—	—	—	—
Cookie	H 01	000938	—	Scheibe	—	—	—	Tür	—	—	—	—
Copa	KK 94	—	000939	Scheibe	—	—	—	Tür	—	—	—	—
dadoo	KK 93	000949	—	—	—	—	—	—	—	Tür	—	Scheibe
Dandy	KK 80-2	000938	—	Scheibe <sup>1)</sup>	—	—	—	Tür	—	—	—	—
Donna <sup>3)</sup>	KK 55	000938	—	Scheibe <sup>1)</sup>	—	—	—	Tür	—	—	—	—
Ego	KK 40-2	000949	—	—	Scheibe	—	Scheibe	—	—	Tür	—	—
Fire SL	KK 65	000949	—	Scheibe	—	—	—	—	Tür	—	—	—
Giro	KK 51 W	—	000948	Scheibe <sup>2)</sup>	—	—	—	—	Tür	—	—	—
Happy	KK 75	000938	—	Scheibe	—	—	—	Tür	—	—	—	—
Homing	KK 70	000938	—	Scheibe <sup>1)</sup>	—	—	—	Tür	—	—	—	—
Hot Box	KK 40	000949	—	—	Scheibe	—	Scheibe	—	—	Tür	—	—
Hot Box 2000	KK 40-3	000949	—	—	Scheibe	—	Scheibe	—	—	Tür	—	—
Jami	KK 96	—	000 939	Scheibe	—	—	—	Tür	—	—	—	—
Junior <sup>3)</sup>	KK 01.6	—	000948	Scheibe	—	—	Tür	Aschelade	—	—	—	—
Kanjo	KK 15	000938	—	Scheibe <sup>1)</sup>	—	—	—	Tür	—	—	—	—
KK01 <sup>3)</sup>	KK 01	—	000948	Scheibe	—	—	—	Tür	—	—	—	—
Kok	H 02	000938	—	—	—	—	—	—	—	—	—	—
Loft, Loft:two <sup>3)</sup>	KK 05	000949	—	Scheibe	—	—	—	—	—	—	Tür	—
Look	KK 60	000938	—	Scheibe <sup>1)</sup>	—	—	—	Tür <sup>1)</sup>	—	—	—	—
Mika	KK 80-3	—	000939	Scheibe	—	—	Tür	—	—	—	—	—
Mister X <sup>3)</sup>	KK 30	000949	000948	Scheibe	—	—	—	—	Tür	—	—	—
Momo	KK 50-10 RW	000938	—	Scheibe <sup>2)</sup>	—	—	—	—	Tür	—	—	—
Mondo <sup>3)</sup>	KK 01.8	—	000948	Scheibe	—	Türnut	Aschelade	—	Tür	—	—	—
Moon	KK 50 F	000938	—	Scheibe	—	—	—	Tür	—	—	—	—
Primo <sup>3)</sup>	KK 01.9	—	000948	Scheibe	—	Türnut	Aschelade	Tür	—	—	—	—
Primo Novo <sup>3)</sup>	KK 03.8	—	000948	Scheibe	—	Türnut	Aschelade	Tür	—	—	—	—
Sun	KK 50 R	000938	—	Scheibe	—	—	—	Tür	—	—	—	—
Tabo	KK 20	—	000948	Scheibe	—	—	—	—	Tür	—	—	—
Tabo light	KK 20 LT	000949	000948	Scheibe	—	—	—	—	Tür	—	—	—
Tio	KK 50-10 RW-1	000938	000 948	Scheibe <sup>2)</sup>	—	—	—	—	Tür	—	—	—
Topolino <sup>3)</sup>	KK 01.7	—	000948	Scheibe	—	—	Tür	—	—	—	—	—
Toyo	KK 10	—	000948	Scheibe	—	—	—	—	Tür	—	—	—
Vision7	KK 65 H	000949	—	Scheibehalter	—	—	Scheibe	—	—	Tür	—	—
Viva	KK 45 R	000969	—	—	—	Scheibe	—	—	Tür	—	—	—
Vivo	KK 45 F	000969	—	—	—	Scheibe	—	—	Tür	—	—	—

<sup>1)</sup> 2 St. Dichtungs-Set erforderlich

<sup>2)</sup> auch für Revisionsdeckel

<sup>3)</sup> Produkte nicht mehr im aktuellen Verkaufsprogramm

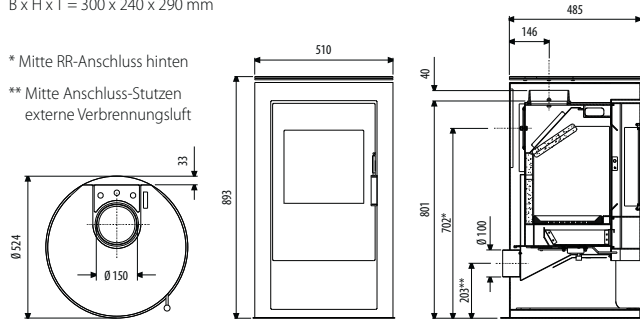
# Maßzeichnungen Kaminöfen *air+*

## Bo (KK 80-1)

Maße Sichtscheibe  
B x H = 294 x 270 mm

Maße Feuerraum  
B x H x T = 300 x 240 x 290 mm

- \* Mitte RR-Anschluss hinten
- \*\* Mitte Anschluss-Stutzen  
externe Verbrennungsluft

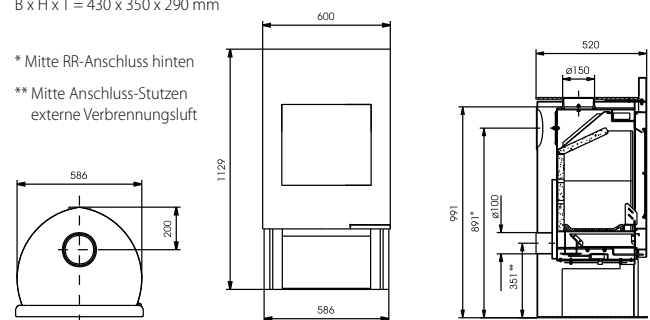


## Copa (KK 94)

Maße Sichtscheibe  
B x H = 420 x 380 mm

Maße Feuerraum  
B x H x T = 430 x 350 x 290 mm

- \* Mitte RR-Anschluss hinten
- \*\* Mitte Anschluss-Stutzen  
externe Verbrennungsluft

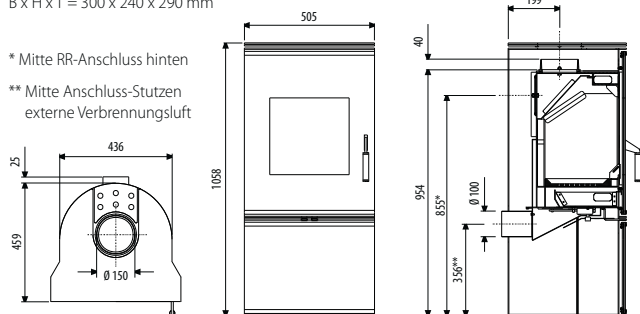


## Dandy (KK 80-2)

Maße Sichtscheibe  
B x H = 308 x 298 mm

Maße Feuerraum  
B x H x T = 300 x 240 x 290 mm

- \* Mitte RR-Anschluss hinten
- \*\* Mitte Anschluss-Stutzen  
externe Verbrennungsluft

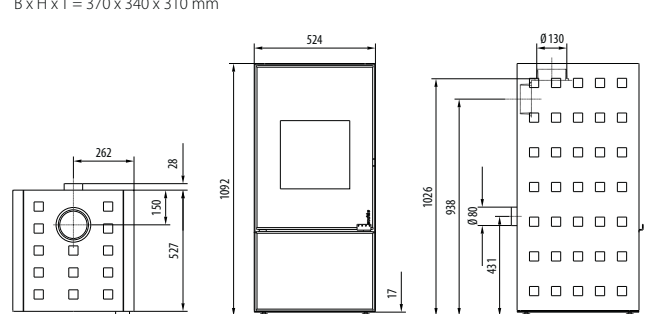


## Ego (KK 40-2)

Maße Sichtscheibe  
B x H = 300 x 295 mm

Maße Feuerraum  
B x H x T = 370 x 340 x 310 mm

- \* Mitte RR-Anschluss hinten
- \*\* Mitte Anschluss-Stutzen  
externe Verbrennungsluft

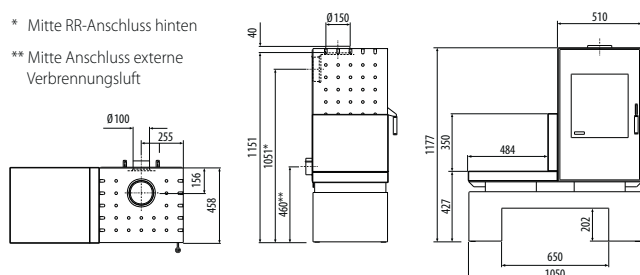


## Homing (KK 70)

Maße Sichtscheibe  
B x H = 346 x 384 mm

Maße Feuerraum  
B x H x T = 340 x 350 x 280 mm

- \* Mitte RR-Anschluss hinten
- \*\* Mitte Anschluss externe  
Verbrennungsluft

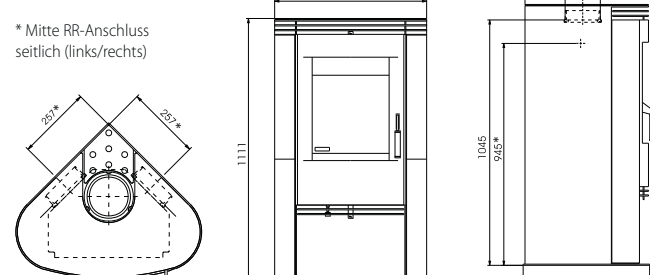


## Jami (KK 96)

Maße Sichtscheibe  
B x H = 320 x 430 mm

Maße Feuerraum  
B x H x T = 360 x 305 x 275 mm

- \* Mitte RR-Anschluss  
seitlich (links/rechts)





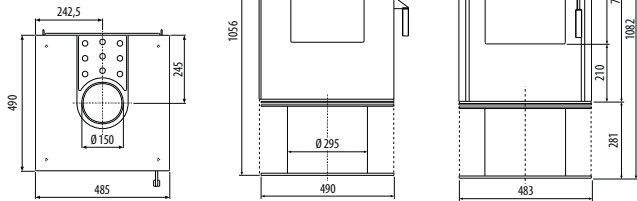
# Maßzeichnungen Kaminöfen *air+*

## Look und Look 2 (KK 60)

Maße Sichtscheibe  
Front B x H = 293 x 325 mm  
Seite B x H = 270 x 325 mm

Maße Feuerraum  
B x H x T = 400 x 520 x 360 mm

..... Ausführung >Look 2<  
(= mit geschlossenem Sockel)

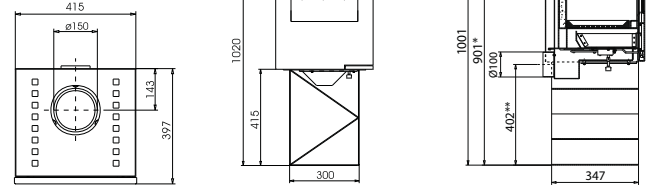


## Mika (KK 80-3)

Maße Sichtscheibe  
B x H = 288 x 299 mm

Maße Feuerraum  
B x H x T = 300 x 240 x 290 mm

\* Mitte RR-Anschluss hinten  
\*\* Mitte Anschluss externe  
Verbrennungsluft

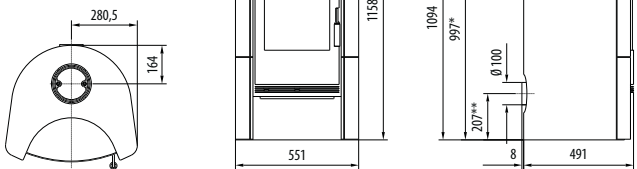


## Moon (KK 50 F)

Maße Sichtscheibe  
B x H = 292 x 448 mm

Maße Feuerraum  
B x H x T = 280 x 430 x 290 mm

\* Mitte RR-Anschluss hinten  
\*\* Mitte Anschluss externe  
Verbrennungsluft

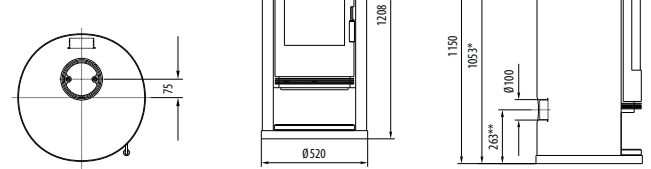


## Sun (KK 50 R)

Maße Sichtscheibe  
B x H = 294 x 448 mm

Maße Feuerraum  
B x H x T = 280 x 430 x 280 mm

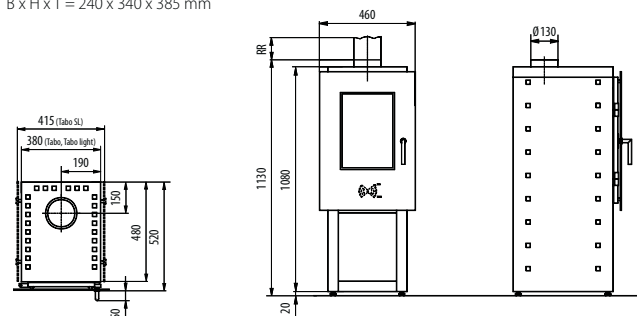
\* Mitte RR-Anschluss hinten  
\*\* Mitte Anschluss externe  
Verbrennungsluft



## Tabo (KK 20) und Tabo SL (KK 20 SL)

Maße Sichtscheibe  
B x H = 244 x 355 mm

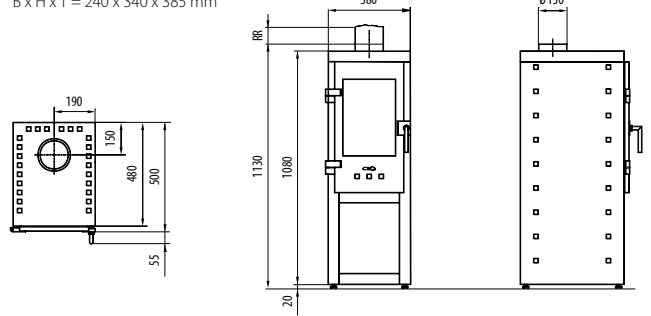
Maße Feuerraum  
B x H x T = 240 x 340 x 385 mm



## Tabo light (KK 20 LT)

Maße Sichtscheibe  
B x H = 244 x 355 mm

Maße Feuerraum  
B x H x T = 240 x 340 x 385 mm

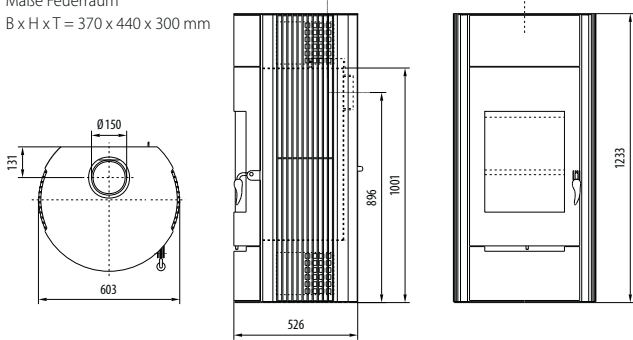


# Maßzeichnungen Kaminöfen *air+*

## Viva (KK 45 R)

Maße Sichtscheibe  
B x H = 340 x 430 mm

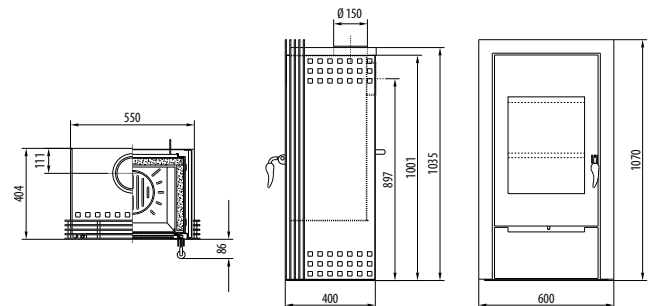
Maße Feuerraum  
B x H x T = 370 x 440 x 300 mm



## Vivo (KK 45 F)

Maße Sichtscheibe  
B x H = 340 x 430 mm

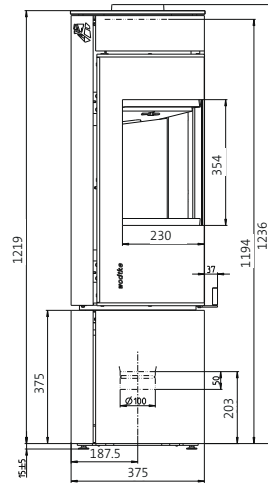
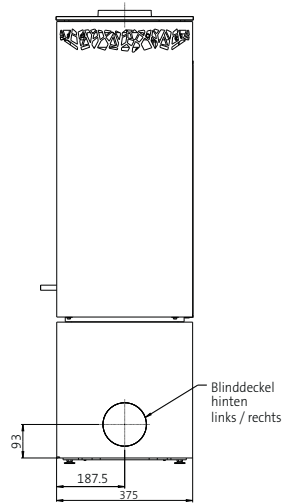
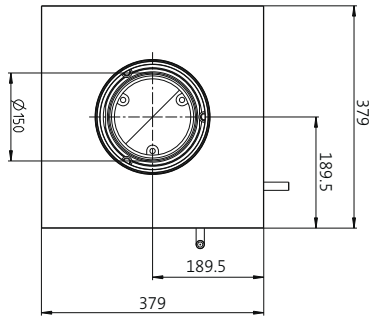
Maße Feuerraum  
B x H x T = 390 x 440 x 300 mm



# Maßzeichnungen Kaminöfen *air+*

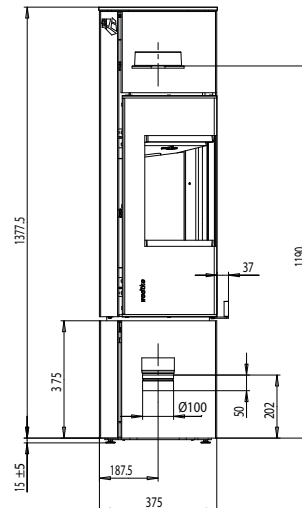
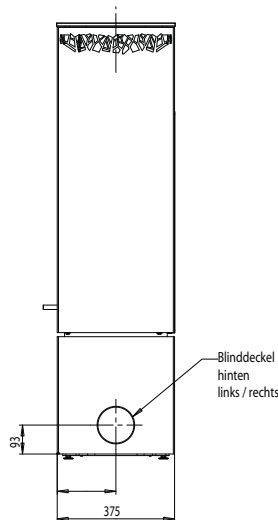
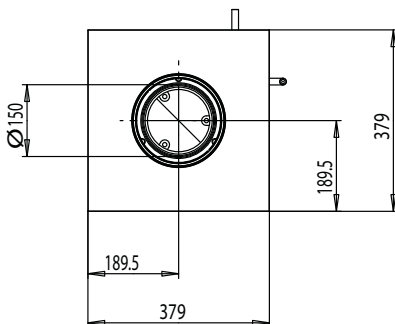
## Club9 (KK 95)

Maße Sichtscheibe  
B x B x H = 230 x 230 x 354 mm  
Maße Feuerraum  
B x H x T = 285 x 320 x 285 mm



## Club11 (KK 95-1)

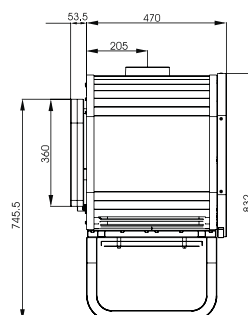
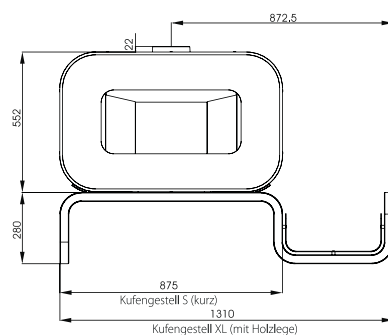
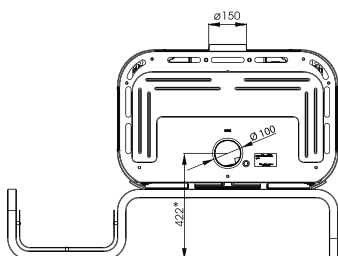
Maße Sichtscheibe  
B x B x H = 230 x 230 x 354 mm  
Maße Feuerraum  
B x H x T = 285 x 320 x 285 mm



## dadoo (KK 93)

Maße Sichtscheibe  
B x H = 550 x 251 mm  
Maße Feuerraum  
B x H x T = 510 x 240 x 323 mm

\* Mitte Anschluss externe  
Verbrennungsluft

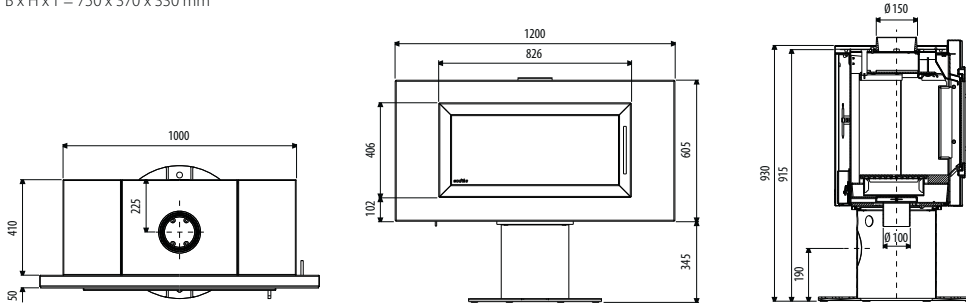


# Maßzeichnungen Kaminöfen *air+*

## Fire SL (KK 65)

Maße Sichtscheibe  
B x H = 716 x 305 mm

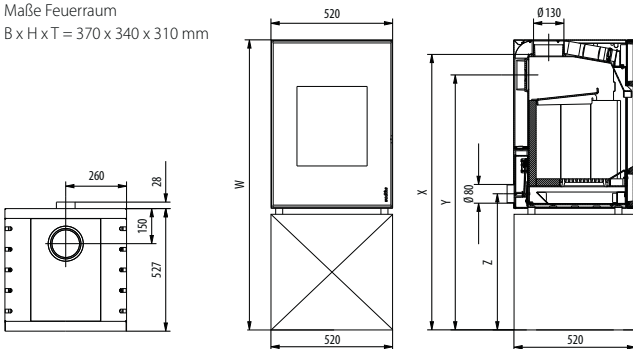
Maße Feuerraum  
B x H x T = 750 x 370 x 330 mm



## Hot Box® (KK 40) und Hot Box® 2000 (KK 40-3)

Maße Sichtscheibe  
B x H = 300 x 295 mm

Maße Feuerraum  
B x H x T = 370 x 340 x 310 mm



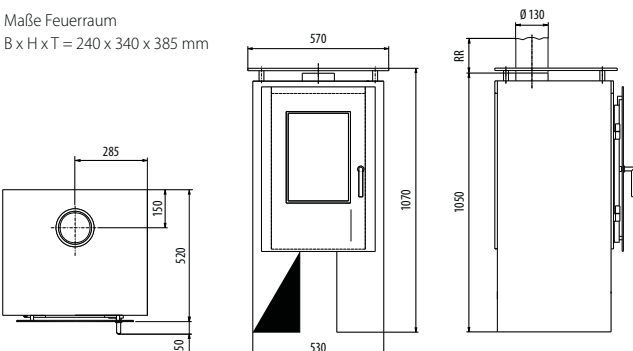
Hot Box® Hot Box® 2000 mit: (Angaben in mm)	Maß »W« Gesamthöhe	Maß »X« RR-Anschluss oben	Maß »Y« RR-Anschluss hinten	Maß »Z« Anschluss Ver- brennungsluft
X-Konsole (s. Abb.)	1210	1150	1060	552
Alu-Kufengestell	854	792	704	196
Bodenadapter	743	681	593	85

RR = Rauchrohr

## Toyo (KK 10)

Maße Sichtscheibe  
B x H = 244 x 355 mm

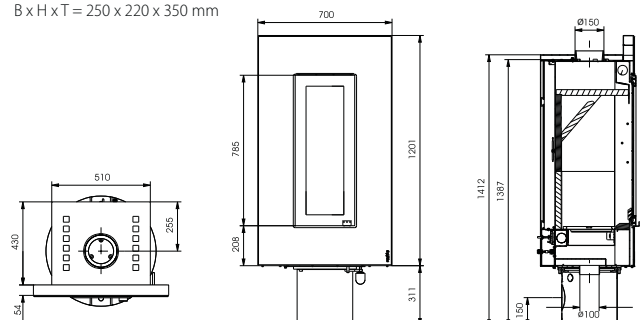
Maße Feuerraum  
B x H x T = 240 x 340 x 385 mm



## Vision7 (KK 65 H)

Maße Sichtscheibe  
B x H = 197 x 671 mm

Maße Feuerraum  
B x H x T = 250 x 220 x 350 mm

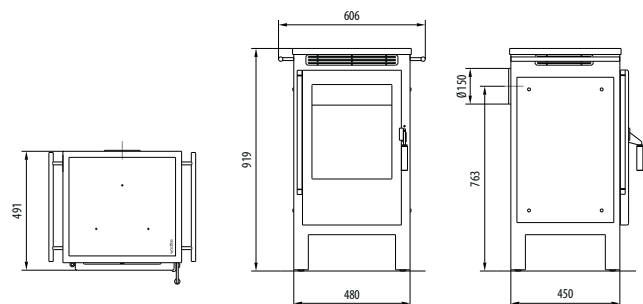


# Maßzeichnungen Kaminöfen *air+*

## Cookie (H 01)

Maße Sichtscheibe  
B x H = 330 x 390 mm

Maße Feuerraum  
B x H x T = 320 x 350 x 310 mm

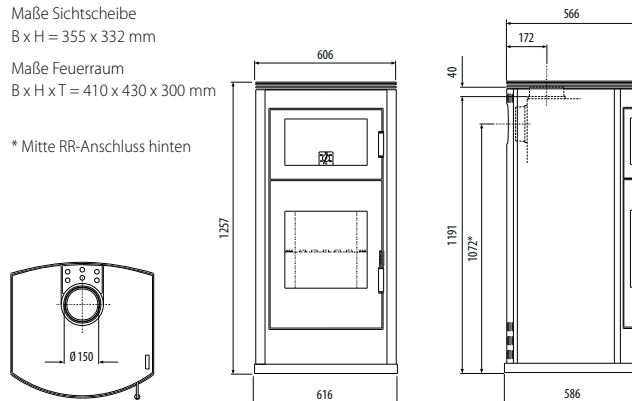


## Happy (KK 75)

Maße Sichtscheibe  
B x H = 355 x 332 mm

Maße Feuerraum  
B x H x T = 410 x 430 x 300 mm

\* Mitte RR-Anschluss hinten

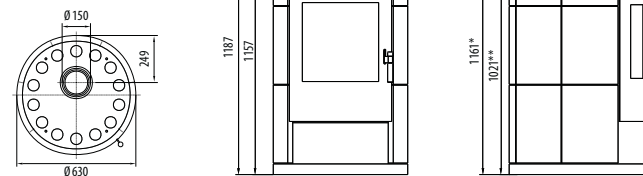


## Kanjo (KK 15)

Maße Sichtscheibe  
B x H = 358 x 370 mm

Maße Feuerraum  
B x H x T = 320 x 350 x 240 mm

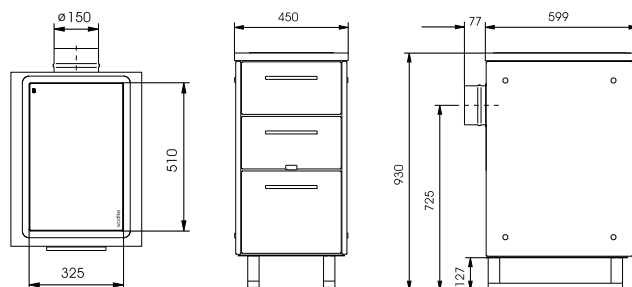
- \* Oberkante Rauchgas-Stutzen vertikal
- \*\* Achsmitte Rauchgas-Stutzen horizontal



## Kok (H 02)

Maße Sichtscheibe  
B x H = 330 x 390 mm

Maße Feuerraum  
B x H x T = 230 x 240 x 370 mm



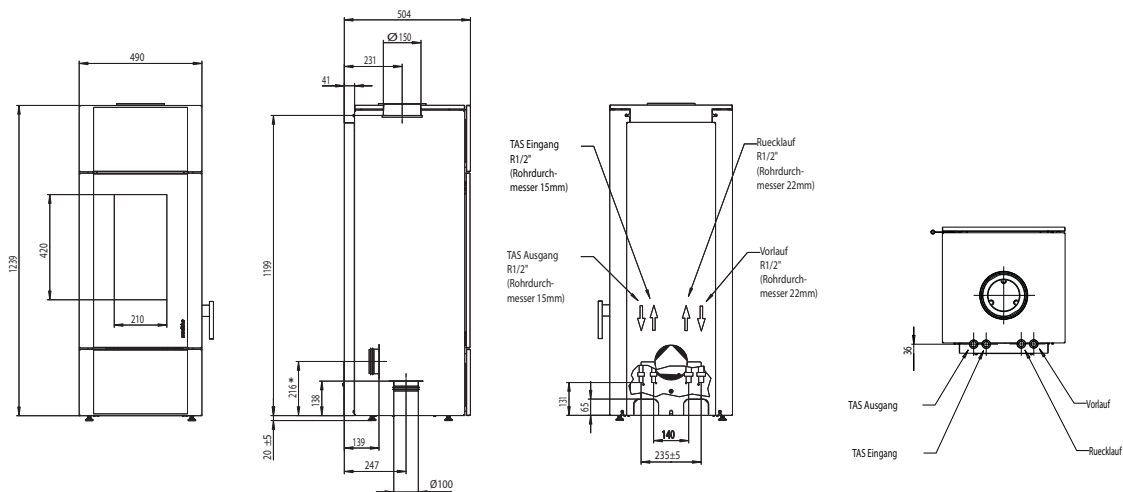
# Maßzeichnungen Kaminöfen *water+*

## *Giro* (KK 51 W – water+) – Zur Anbindung an das Zentralheizungssystem

Maße Sichtscheibe  
B x H = 210 x 420 mm

Maße Feuerraum  
B x H x T = 310 x 430 x 270 mm

\* Mitte Anschluss externe  
Verbrennungsluft

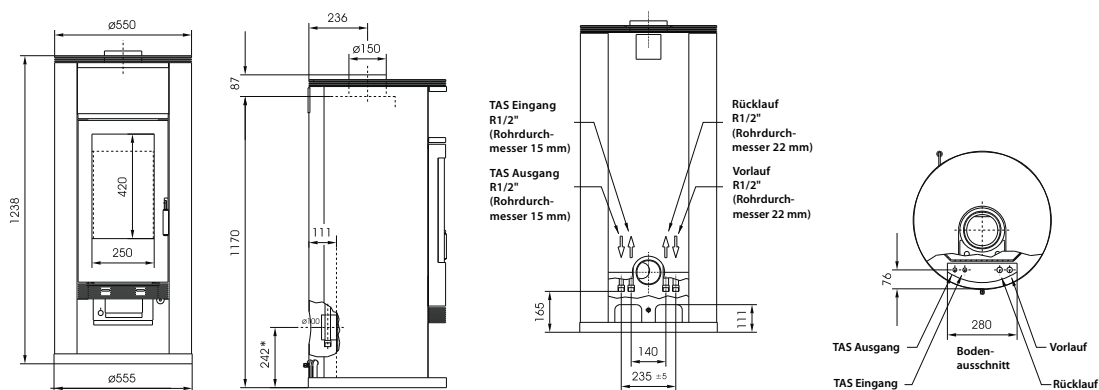


## *Momo* (KK 50-10 RW – water+) – Zur Anbindung an das Zentralheizungssystem

Maße Sichtscheibe  
B x H = 250 x 420 mm

Maße Feuerraum  
B x H x T = 310 x 430 x 270 mm

\* Mitte Anschluss externe  
Verbrennungsluft

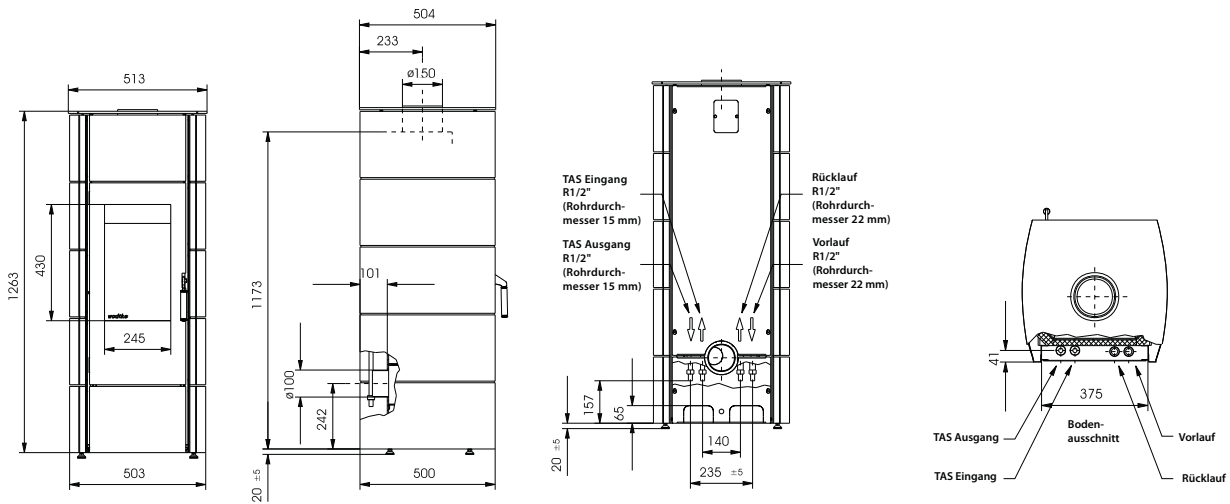


# Maßzeichnungen Kaminöfen *water+*

## *Tio* (KK 50-10 RW –1 *water+*) – Zur Anbindung an das Zentralheizungssystem

Maße Sichtscheibe  
B x H = 245 x 430 mm

Maße Feuerraum  
B x H x T = 310 x 430 x 270 mm



### Hinweis – für alle Kaminöfen gilt:

- Das Aufstellen und Anschließen eines Kaminofens ist grundsätzlich dem zuständigen Bezirksschornsteinfegermeister anzuzeigen. Bei Fragen steht er Ihnen gerne mit Rat zur Verfügung.

### Naturprodukte:

- Spackstein ist wie Marmor ein Naturprodukt. Abweichungen in Farbe oder Zeichnung sind kein Gütemangel, sondern eine interessante Laune der Natur.









Sehr geehrte Interessenten,  
liebe Kaminofen-Freunde,

Kaminöfen haben verschiedene Leistungsklassen und sollten auf den Raumwärmebedarf abgestimmt sein.  
Bitte sprechen Sie bereits vor dem Kauf eines Kaminofens Ihren zuständigen Bezirksschornsteinfegermeister an,  
gerne wird er Sie kompetent beraten.

**Alle Feuerstätten in dieser Preisliste sind CE-gekennzeichnet und CE-konform.**

#### **Hinweis zur 1. BImSchV (Deutschland)**

Alle in dieser Preisliste genannten Feuerstätten erfüllen die derzeitigen Anforderungen  
der novellierten BImSchV – Stufe 1.

#### **Hinweis zur Luftreinhalteverordnung LRV (Schweiz)**

Alle in dieser Preisliste genannten Feuerstätten erfüllen die derzeitigen Anforderungen der LRV 2011.

#### **Hinweis zur Art. 15a B-VG Vereinbarung (Österreich)**

Alle in dieser Preisliste genannten Feuerstätten erfüllen die Anforderungen der derzeit gültigen Art. 15a B-VG - Vereinbarung.

*wodtke*

wodtke GmbH  
Rittweg 55 - 57  
72070 Tübingen-Hirschau  
Deutschland

Telefon + 49 (0) 70 71 / 70 03 - 0  
Telefax + 49 (0) 70 71 / 70 03 - 50  
info@wodtke.com  
www.wodtke.com

Unverbindliche Preisempfehlungen ex works Tübingen  
zuzüglich Fracht.

Es gelten unsere Verkaufs- und Lieferbedingungen.

Alle Maßangaben sind ca. Werte.

Alle Rechte und Änderungen vorbehalten.

Für Druckfehler und Änderungen nach Drucklegung  
können wir leider keine Haftung übernehmen.

DATANORM-Daten stehen unter [www.wodtke.com](http://www.wodtke.com)  
zum Download zur Verfügung.

Drucklegung 6/2011 • Kaminofen-PL\_7/2011\_950 042